

車両情報				
車名	初年度登録	型式	形状	車台番号
いすゞ	平成19年9月	PKG-FSR34S2	幌付平ボディ	FSR34-7000198
走行	馬力	シフト	ブレーキ	ボディ内寸
303,566km	240PS/177KW	M/T 6速	エア	長: 6,210 mm 幅: 2,300 mm 高: 1,950 mm 門高: 1,380 mm

◎: 良好    ○: 通常走行問題なし    △: 要修理    /: 装備無し    ※あくまでも当社判断基準によるものです

エンジン			電装関係			キャビン																																																		
点検項目	結果	状態	点検項目	結果	状態	点検項目	結果	状態																																																
異音	◎		エアコン	◎		シート	○	擦れ、汚れ																																																
オイル混入	◎		スターター	◎		ヘッドライト	◎	HID																																																
オイル漏れ	◎		オルタネーター	◎		ウィンカー	◎																																																	
水混入	◎		P/W (運転席)	◎		ワイパー	◎																																																	
水漏れ	◎		P/W (助手席)	◎		ミラー	◎																																																	
燃料漏れ	◎		坂道発進装置	◎		<table border="1"> <thead> <tr> <th colspan="3">走行関係</th> </tr> <tr> <th>点検項目</th> <th>結果</th> <th>状態</th> </tr> </thead> <tbody> <tr> <td>リーフサス</td> <td>◎</td> <td></td> </tr> <tr> <td>エアサス</td> <td>/</td> <td></td> </tr> <tr> <td>パワステ</td> <td>◎</td> <td></td> </tr> <tr> <td>ハンドル</td> <td>○</td> <td>擦れ</td> </tr> <tr> <td>燃料タンク</td> <td>◎</td> <td>アルミ 200L</td> </tr> </tbody> </table>			走行関係			点検項目	結果	状態	リーフサス	◎		エアサス	/		パワステ	◎		ハンドル	○	擦れ	燃料タンク	◎	アルミ 200L																											
走行関係																																																								
点検項目	結果	状態																																																						
リーフサス	◎																																																							
エアサス	/																																																							
パワステ	◎																																																							
ハンドル	○	擦れ																																																						
燃料タンク	◎	アルミ 200L																																																						
排気	◎		異常ランプ	◎		リアフサス	◎																																																	
マフラー	◎		オーディオ	◎		エアサス	/																																																	
ターボ	◎		バックカメラ	◎	カラー	パワステ	◎																																																	
冷却水吹返	◎		電格ミラー	◎		ハンドル	○	擦れ																																																
<table border="1"> <thead> <tr> <th colspan="3">ミッション</th> </tr> <tr> <th>点検項目</th> <th>結果</th> <th>状態</th> </tr> </thead> <tbody> <tr> <td>ギア鳴き</td> <td>◎</td> <td></td> </tr> <tr> <td>ギア抜け</td> <td>◎</td> <td></td> </tr> <tr> <td>クラッチ</td> <td>◎</td> <td></td> </tr> <tr> <td>異音</td> <td>◎</td> <td></td> </tr> <tr> <td>オイル漏れ</td> <td>◎</td> <td></td> </tr> <tr> <td>リターダ</td> <td>/</td> <td></td> </tr> </tbody> </table>			ミッション			点検項目	結果	状態	ギア鳴き	◎		ギア抜け	◎		クラッチ	◎		異音	◎		オイル漏れ	◎		リターダ	/		<table border="1"> <thead> <tr> <th colspan="3">上物仕様</th> </tr> <tr> <th>点検項目</th> <th>結果</th> <th>状態</th> </tr> </thead> <tbody> <tr> <td>床材質</td> <td>/</td> <td>アルミ 縞板</td> </tr> </tbody> </table>			上物仕様			点検項目	結果	状態	床材質	/	アルミ 縞板	<table border="1"> <thead> <tr> <th colspan="3">デフ</th> </tr> <tr> <th>点検項目</th> <th>結果</th> <th>状態</th> </tr> </thead> <tbody> <tr> <td>異音</td> <td>◎</td> <td></td> </tr> <tr> <td>オイル漏れ</td> <td>◎</td> <td></td> </tr> <tr> <td>デフロック</td> <td>◎</td> <td></td> </tr> </tbody> </table>			デフ			点検項目	結果	状態	異音	◎		オイル漏れ	◎		デフロック	◎	
			ミッション																																																					
点検項目	結果	状態																																																						
ギア鳴き	◎																																																							
ギア抜け	◎																																																							
クラッチ	◎																																																							
異音	◎																																																							
オイル漏れ	◎																																																							
リターダ	/																																																							
上物仕様																																																								
点検項目	結果	状態																																																						
床材質	/	アルミ 縞板																																																						
デフ																																																								
点検項目	結果	状態																																																						
異音	◎																																																							
オイル漏れ	◎																																																							
デフロック	◎																																																							

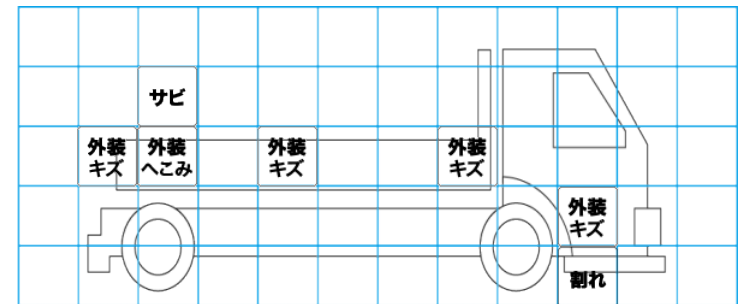
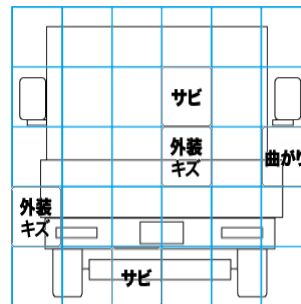
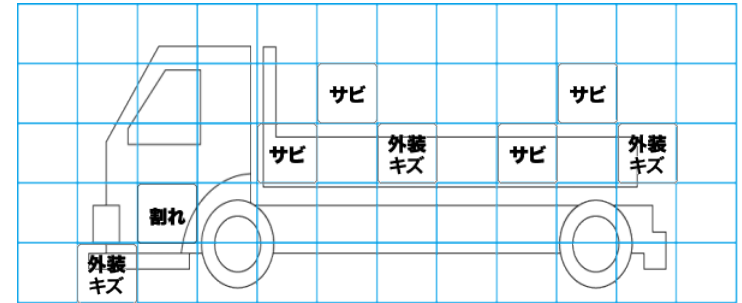
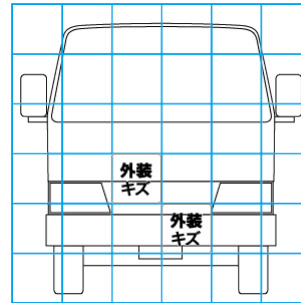
**特記事項** \*家畜運搬車  
 キャブ内、キズ、汚れ。インパネポケット欠品。サイドブレーキカバー割れ。キャブ補修塗装有り。左ドアフェンダーカバー割れ。右ステップスカート割れ。  
 アイドリングストップ付き。  
 エンジンキー3本。燃料タンクキー2本。  
**記録簿** 有 (H19/12~R5/9)

タイヤ残量				タイヤサイズ			
単位: mm							
11	11			245/80R17.5	245/80R17.5		
-	-			-	-		
11	11	11	11	245/80R17.5	245/80R17.5	245/80R17.5	245/80R17.5
-	-	-	-	-	-	-	-
スペア		-	-	スペア		245/80R17.5	-

素材: スチール    備考: スペアタイヤ欠品

上物仕様			
上物名	メーカー	型式「製造番号」	年式
家畜運搬車	マルヤマシャタイ		
【備考】 *家畜運搬車 *作業灯2ケ(1ケ不灯)。仕切り扉3セット。前立てベンチレーター3ケ。門口上部腐食穴有り。幌シート破れ、雨漏り有り。リヤ代台枠腐食穴有り。			
【備考】			
【備考】			

外装状態			
キャブコーション	フレーム番号	フレームのさび	飛石
有	確認済	中	点傷有



【外装】	【ボデー内】
外装キズ   外装へこみ   うき   曲がり   サビ   補修跡   割れ	庫内キズ   庫内へこみ   庫内穴あき   床汚れ