

車両情報				
車名	初年度登録	型式	形状	車台番号
いすゞ	平成29年3月	TKG-FRR90S2	アルミウイング	FRR90-7106593
走行	馬力	シフト	ブレーキ	ボディ内寸
372.994km	240PS/177KW	M/T 6速	エア-	長: 6,770 mm 幅: 2,400 mm 高: 2,410 mm 門高: 2,330 mm

◎: 良好 ○: 通常走行問題なし △: 要修理 /: 装備無し ※あくまでも当社判断基準によるものです

エンジン			電装関係			キャビン		
点検項目	結果	状態	点検項目	結果	状態	点検項目	結果	状態
異音	◎		エアコン	◎		シート	○	破れ、へたり、タバコ穴、擦れ、汚れ
オイル混入	◎		スターター	◎		ヘッドライト	◎	ハロゲン
オイル漏れ	◎		オルタネーター	◎		ウィンカー	◎	
水混入	◎		P/W (運転席)	◎		ワイパー	◎	
水漏れ	◎		P/W (助手席)	◎		ミラー	◎	
燃料漏れ	◎		坂道発進装置	◎		走行関係		
排気	◎		異常ランプ	◎		点検項目	結果	状態
マフラー	◎		オーディオ	◎		リーフサス	◎	
ターボ	◎		バックカメラ	◎	カラー	エアサス	/	
冷却水吹返	◎		電格ミラー	◎		パワステ	◎	
ミッション			上物仕様			ハンドル	○	擦れ
点検項目	結果	状態	点検項目	結果	状態	燃料タンク	◎	スチール 150L
ギア鳴き	◎		床材質	/	FRP樹脂	デフ		
ギア抜け	◎					点検項目	結果	状態
クラッチ	◎					異音	◎	
異音	◎					オイル漏れ	◎	
オイル漏れ	◎					デフロック	/	
リターダ	/							

**特記事項** キャブ内、キズ、汚れ。ヒューズボックスカバー(インパネ)外れ。リヤバンパー右側欠け。アイドリングストップ付き。エンジンキー3本(内キーレス1本)。ボディキー1本。燃料タンクキー2本。

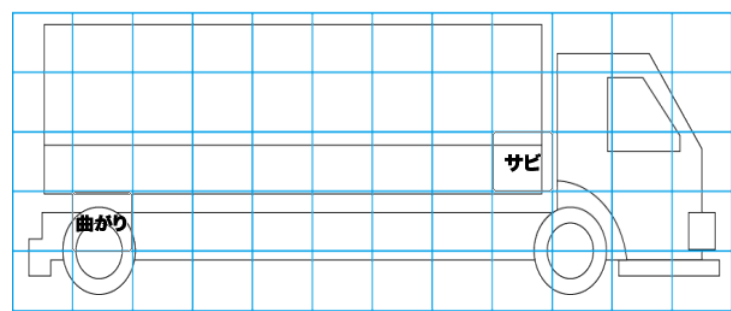
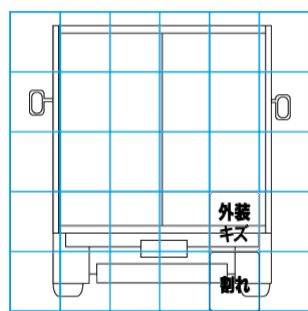
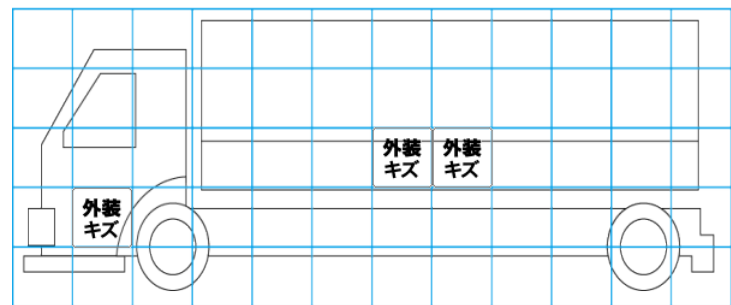
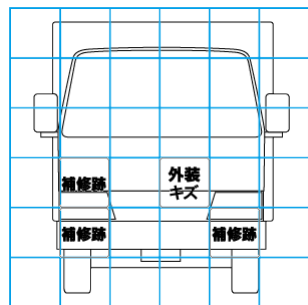
**記録簿** 有 (H31/2~R6/5)

タイヤ残量				タイヤサイズ			
単位: mm							
1	0			225/80R17.5	225/80R17.5		
-	-			-	-		
2	2	2	2	225/80R17.5	225/80R17.5	225/80R17.5	225/80R17.5
-	-	-	-	-	-	-	-
スベア	4	-		スベア	225/80R17.5	-	-

素材: アルミ 備考:

上物仕様			
上物名	メーカー	型式「製造番号」	年式
アルミウイング	トランテックス	「2TB7447」	平成29年
【備考】 ラッシングレール2段(上段のレール、後方から中央まで)。引き出しフック5対。庫内灯3ヶ。90度ストッパー。			
【備考】			
【備考】			

外装状態			
キャブコーション	フレーム番号	フレームのさび	飛石
有	確認済	無	点傷有



【外装】					【ボデー内】					
外装キズ	外装へこみ	うき	曲がり	サビ	補修跡	割れ	庫内キズ	庫内へこみ	庫内穴あき	床汚れ