

車両情報				
車名	初年度登録	型式	形状	車台番号
三菱ふそう	令和5年4月	2PG-FS74HZ	アルミウイング	FS74HZ-542596
走行	馬力	シフト	ブレーキ	ボディ内寸
63,756km	394PS/290KW	A/T シフトパイロット 12速	エア	長: 9,620 mm 幅: 2,400 mm 高: 2,660 mm 門高: 2,570 mm

◎: 良好 ○: 通常走行問題なし △: 要修理 /: 装備無し ※あくまでも当社判断基準によるものです

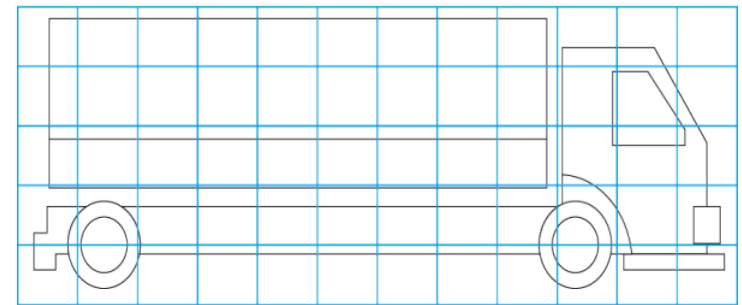
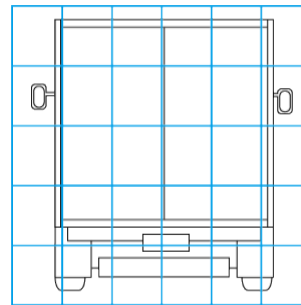
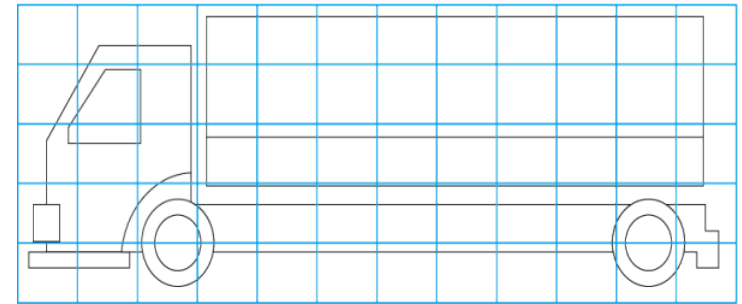
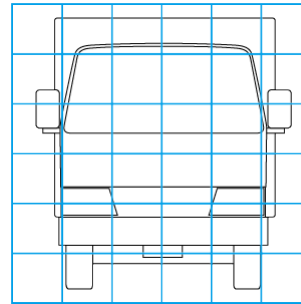
エンジン			電装関係			キャビン																							
点検項目	結果	状態	点検項目	結果	状態	点検項目	結果	状態																					
異音	◎		エアコン	◎		シート	○	汚れ																					
オイル混入	◎		スターター	◎		ヘッドライト	◎	LED																					
オイル漏れ	◎		オルタネーター	◎		ウィンカー	◎																						
水混入	◎		P/W (運転席)	◎		ワイパー	◎																						
水漏れ	◎		P/W (助手席)	◎		ミラー	◎																						
燃料漏れ	◎		坂道発進装置	◎		<table border="1"> <thead> <tr> <th colspan="3">走行関係</th> </tr> <tr> <th>点検項目</th> <th>結果</th> <th>状態</th> </tr> </thead> <tbody> <tr> <td>リーフサス</td> <td>◎</td> <td></td> </tr> <tr> <td>エアサス</td> <td>◎</td> <td>リヤエアサス</td> </tr> <tr> <td>パワステ</td> <td>◎</td> <td></td> </tr> <tr> <td>ハンドル</td> <td>○</td> <td>擦れ</td> </tr> <tr> <td>燃料タンク</td> <td>◎</td> <td>スチール 300L 300L</td> </tr> </tbody> </table>			走行関係			点検項目	結果	状態	リーフサス	◎		エアサス	◎	リヤエアサス	パワステ	◎		ハンドル	○	擦れ	燃料タンク	◎	スチール 300L 300L
走行関係																													
点検項目	結果	状態																											
リーフサス	◎																												
エアサス	◎	リヤエアサス																											
パワステ	◎																												
ハンドル	○	擦れ																											
燃料タンク	◎	スチール 300L 300L																											
排気	◎		異常ランプ	◎		リアアサ	◎																						
マフラー	◎		オーディオ	◎		パワステ	◎																						
ターボ	◎		バックカメラ	◎	カラー	ハンドル	○	擦れ																					
冷却水吹返	◎		電格ミラー	◎		燃料タンク	◎	スチール 300L 300L																					
ミッション			ETC	◎	2.0	<table border="1"> <thead> <tr> <th colspan="3">デフ</th> </tr> <tr> <th>点検項目</th> <th>結果</th> <th>状態</th> </tr> </thead> <tbody> <tr> <td>異音</td> <td>◎</td> <td></td> </tr> <tr> <td>オイル漏れ</td> <td>◎</td> <td></td> </tr> <tr> <td>デフロック</td> <td>◎</td> <td></td> </tr> </tbody> </table>			デフ			点検項目	結果	状態	異音	◎		オイル漏れ	◎		デフロック	◎							
デフ																													
点検項目	結果	状態																											
異音	◎																												
オイル漏れ	◎																												
デフロック	◎																												
点検項目	結果	状態	上物仕様																										
ギア鳴き	◎		点検項目	結果	状態																								
ギア抜け	◎		床材質	/	木材																								
クラッチ	/																												
異音	◎																												
オイル漏れ	◎																												
リターダ	/																												

特記事項 キャブ内キズ汚れ アイドリングストップ付
ボディキ-2本 スマートキ-2ヶ
記録簿 無()

タイヤ残量				タイヤサイズ			
単位: mm							
10	10			245/70R19.5	245/70R19.5		
12	8			245/70R19.5	245/70R19.5		
8	7	9	10	245/70R19.5	245/70R19.5	245/70R19.5	245/70R19.5
8	8	8	8	245/70R19.5	245/70R19.5	245/70R19.5	245/70R19.5
スペア		9	—	スペア		245/70R19.5	—
素材: スチール				備考:			

上物仕様			
上物名	メーカー	型式「製造番号」	年式
アルミウイング	トランテックス	W011J86	令和5年
【備考】 鳥居型引き出しフック10対。ラッシングレール2段。庫内灯4ヶ。90度ｽｯﾊﾟｰ。ウイングスイッチ前後2対。床汚れ有。			
【備考】			
【備考】			

外装状態			
キャブコーション	フレーム番号	フレームのさび	飛石
有	確認済	無	無



【外装】					【ボデー内】					
外装キズ	外装へこみ	うき	曲がり	サビ	補修跡	割れ	庫内キズ	庫内へこみ	庫内穴あき	床汚れ