

車両情報				
車名	初年度登録	型式	形状	車台番号
UDトラックス	令和 5年2月	2PG-BSR90S2	冷凍ウイング	BSR90-7000276
走行	馬力	シフト	ブレーキ	ボディ内寸
1,140km	240PS/177KW	A/T スムーサー 6速	エア	長: 6,200 mm 幅: 2,400 mm 高: 2,330 mm 門高: 2,240 mm

◎:良好 ○:通常走行問題なし △:要修理 /:装備無し ※あくまでも当社判断基準によるものです

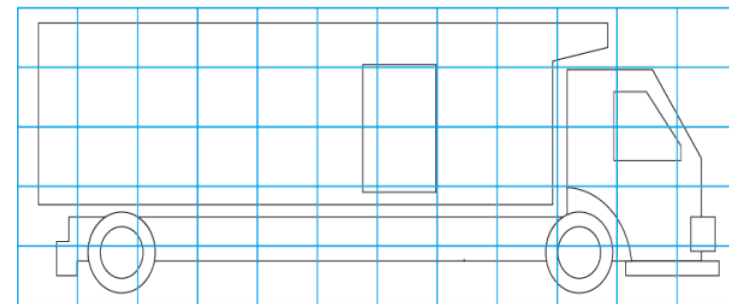
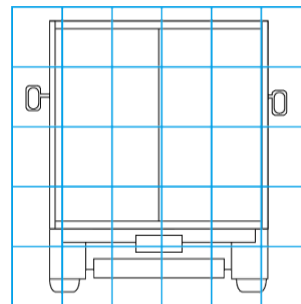
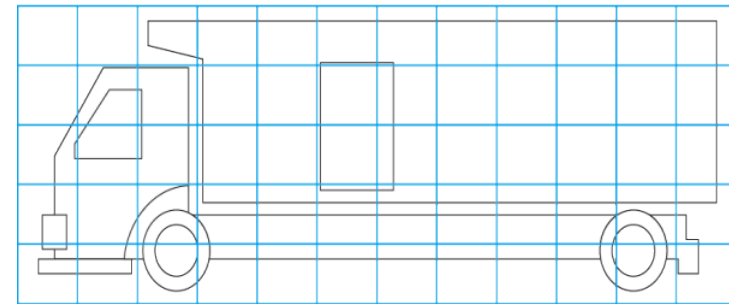
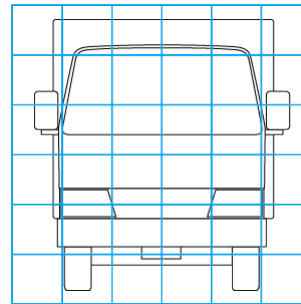
エンジン			電装関係			キャビン		
点検項目	結果	状態	点検項目	結果	状態	点検項目	結果	状態
異音	◎		エアコン	◎		シート	◎	
オイル混入	◎		スターター	◎		ヘッドライト	◎ LED	
オイル漏れ	◎		オルタネーター	◎		ウィンカー	◎	
水混入	◎		P/W (運転席)	◎		ワイパー	◎	
水漏れ	◎		P/W (助手席)	◎		ミラー	◎	
燃料漏れ	◎		坂道発進装置	◎				
排気	◎		異常ランプ	◎		走行関係		
マフラー	◎		オーディオ	◎		点検項目	結果	状態
ターボ	◎		バックカメラ	◎ カラー		リーフサス	◎	
冷却水吹返	◎		電格ミラー	◎		エアサス	/	
			ETC	/		パワステ	◎	
ミッション			タコグラフ	◎ アナログ		ハンドル	◎	
点検項目	結果	状態	上物仕様			燃料タンク	◎ スチール 200L	
ギア鳴き	◎		点検項目	結果	状態	デフ		
ギア抜け	◎		床材質	/ ステンレス		点検項目	結果	状態
クラッチ	/					異音	◎	
異音	◎					オイル漏れ	◎	
オイル漏れ	◎					デフロック	/	
リターダ	/							

特記事項 フロアマット無し  
エンジンキー3本(内、キーレス付2本) ボディキー2本  
記録簿 有(R6/2)

タイヤ残量				タイヤサイズ			
単位: mm							
12	12			245/80R17.5	245/80R17.5		
—	—			—	—		
12	12	12	12	245/80R17.5	245/80R17.5	245/80R17.5	245/80R17.5
—	—	—	—	—	—	—	—
スペア	12	—		スペア	245/80R17.5	—	
素材: アルミ				備考:			

上物仕様			
上物名	メーカー	型式「製造番号」	年式
冷凍ウイング	日本トレクス	「22W-11026」	令和 4年11月
【備考】 煽り3方開 セイコーラック1対 ラッシングレール2段 LED庫内灯8本 断熱材 ウイング30mm			
冷凍機/直結	菱重	TDJSS0A-L2 「345700017BL」	令和 5年
【備考】 1/13 30.0℃設定 1hで27.2℃→11.6℃確認			
格納ゲート	極東開発工業	CG1002M-B3MRA2 「22T116530N」	令和 4年11月
【備考】 ラジコン 庫内リモコン キャスターSTOPパー 全長1575mm 全幅2435mm 有効長1375mm 有効幅2390mm 最大昇降能力1000kg			

外装状態			
キャブコーション	フレーム番号	フレームのさび	飛石
有	確認済	無	無



【外装】

【ボデー内】

外装キズ	外装へこみ	うき	曲がり	サビ	補修跡	割れ	庫内キズ	庫内へこみ	庫内穴あき	床汚れ
------	-------	----	-----	----	-----	----	------	-------	-------	-----