

車両情報				
車名	初年度登録	型式	形状	車台番号
日野	平成30年8月	TKG-XZU600E	高所作業車	XZU600-0020341
走行	馬力	シフト	ブレーキ	ボディ内寸
18,079km	150PS/110KW	M/T 5速	ハキューム	長: mm 幅: mm 高: mm 門高: mm

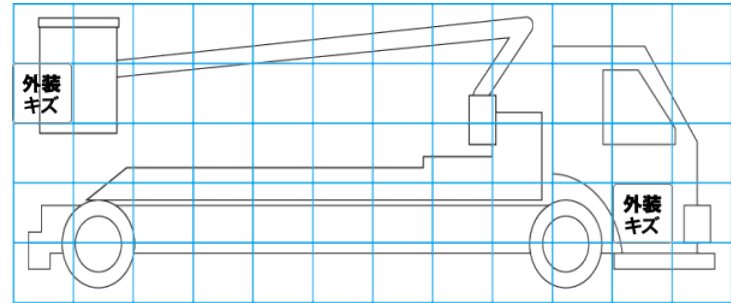
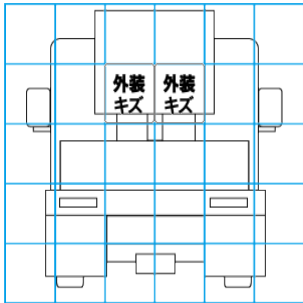
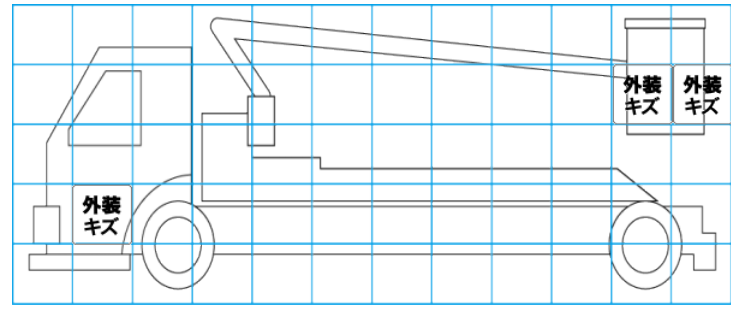
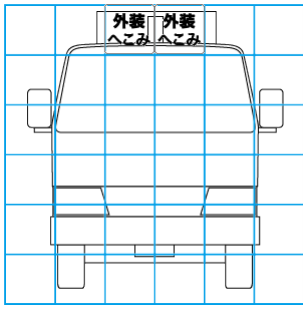
◎:良好 ○:通常走行問題なし △:要修理 /:装備無し ※あくまでも当社判断基準によるものです

エンジン			電装関係			キャビン																																																																																																							
点検項目	結果	状態	点検項目	結果	状態	点検項目	結果	状態																																																																																																					
異音	◎		エアコン	◎		シート	○	擦れ、汚れ																																																																																																					
オイル混入	◎		スターター	◎		ヘッドライト	◎	ハロゲン																																																																																																					
オイル漏れ	◎		オルタネーター	◎		ウィンカー	◎																																																																																																						
水混入	◎		P/W(運転席)	◎		ワイパー	◎																																																																																																						
水漏れ	◎		P/W(助手席)	◎		ミラー	◎																																																																																																						
燃料漏れ	◎		坂道発進装置	◎		<table border="1"> <thead> <tr> <th colspan="3">走行関係</th> </tr> <tr> <th>点検項目</th> <th>結果</th> <th>状態</th> </tr> </thead> <tbody> <tr> <td>リーフサス</td> <td>◎</td> <td></td> </tr> <tr> <td>エアサス</td> <td>/</td> <td></td> </tr> <tr> <td>パワステ</td> <td>◎</td> <td></td> </tr> <tr> <td>ハンドル</td> <td>○</td> <td>擦れ</td> </tr> <tr> <td>燃料タンク</td> <td>◎</td> <td>スチール 75L</td> </tr> </tbody> </table>			走行関係			点検項目	結果	状態	リーフサス	◎		エアサス	/		パワステ	◎		ハンドル	○	擦れ	燃料タンク	◎	スチール 75L																																																																																
走行関係																																																																																																													
点検項目	結果	状態																																																																																																											
リーフサス	◎																																																																																																												
エアサス	/																																																																																																												
パワステ	◎																																																																																																												
ハンドル	○	擦れ																																																																																																											
燃料タンク	◎	スチール 75L																																																																																																											
排気	◎		異常ランプ	◎		<table border="1"> <thead> <tr> <th colspan="3">デフ</th> </tr> <tr> <th>点検項目</th> <th>結果</th> <th>状態</th> </tr> </thead> <tbody> <tr> <td>異音</td> <td>◎</td> <td></td> </tr> <tr> <td>オイル漏れ</td> <td>◎</td> <td></td> </tr> <tr> <td>デフロック</td> <td>/</td> <td></td> </tr> </tbody> </table>			デフ			点検項目	結果	状態	異音	◎		オイル漏れ	◎		デフロック	/																																																																																							
デフ																																																																																																													
点検項目	結果	状態																																																																																																											
異音	◎																																																																																																												
オイル漏れ	◎																																																																																																												
デフロック	/																																																																																																												
マフラー	◎		オーディオ	◎		<table border="1"> <thead> <tr> <th colspan="3">上物仕様</th> </tr> <tr> <th>点検項目</th> <th>結果</th> <th>状態</th> </tr> </thead> <tbody> <tr> <td>床材質</td> <td>/</td> <td>鉄板</td> </tr> </tbody> </table>			上物仕様			点検項目	結果	状態	床材質	/	鉄板																																																																																												
上物仕様																																																																																																													
点検項目	結果	状態																																																																																																											
床材質	/	鉄板																																																																																																											
ターボ	◎		バックカメラ	/		<table border="1"> <thead> <tr> <th colspan="3">ミッション</th> </tr> <tr> <th>点検項目</th> <th>結果</th> <th>状態</th> </tr> </thead> <tbody> <tr> <td>ギア鳴き</td> <td>◎</td> <td></td> </tr> <tr> <td>ギア抜け</td> <td>◎</td> <td></td> </tr> <tr> <td>クラッチ</td> <td>◎</td> <td></td> </tr> <tr> <td>異音</td> <td>◎</td> <td></td> <td>電格ミラー</td> <td>◎</td> <td></td> <td colspan="3" rowspan="4"> <table border="1"> <thead> <tr> <th colspan="3">外装状態</th> </tr> <tr> <th>キャブコーション</th> <th>フレーム番号</th> <th>フレームのさび</th> <th>飛石</th> </tr> </thead> <tbody> <tr> <td>有</td> <td>確認済</td> <td>無</td> <td>点傷有</td> </tr> </tbody> </table> </td> </tr> <tr> <td>冷却水吹返</td> <td>◎</td> <td></td> <td>ETC</td> <td>◎</td> <td>標準</td> <td colspan="3" rowspan="4"> <table border="1"> <thead> <tr> <th colspan="3">外装キズ</th> </tr> <tr> <th>位置</th> <th>内容</th> <th>状態</th> </tr> </thead> <tbody> <tr> <td>フロント</td> <td>外装へこみ</td> <td>◎</td> </tr> <tr> <td>サイド</td> <td>外装へこみ</td> <td>◎</td> </tr> <tr> <td>リア</td> <td>外装へこみ</td> <td>◎</td> </tr> </tbody> </table> </td> </tr> <tr> <td colspan="3" rowspan="4"> <table border="1"> <thead> <tr> <th colspan="3">タイヤ残量</th> </tr> <tr> <th>左前</th> <th>右前</th> <th>右後</th> </tr> </thead> <tbody> <tr> <td>5</td> <td>5</td> <td>5</td> </tr> <tr> <td>4</td> <td>4</td> <td>4</td> </tr> <tr> <td colspan="3">スペア</td> <td>8</td> </tr> </tbody> </table> </td> <td colspan="3" rowspan="4"> <table border="1"> <thead> <tr> <th colspan="4">タイヤサイズ</th> </tr> <tr> <th>左前</th> <th>右前</th> <th>左後</th> <th>右後</th> </tr> </thead> <tbody> <tr> <td>205/85R16</td> <td>205/85R16</td> <td>205/85R16</td> <td>205/85R16</td> </tr> <tr> <td>205/85R16</td> <td>205/85R16</td> <td>205/85R16</td> <td>205/85R16</td> </tr> <tr> <td colspan="2">スペア</td> <td>205/85R16</td> <td>-</td> </tr> </tbody> </table> </td> </tr> </tbody> </table>			ミッション			点検項目	結果	状態	ギア鳴き	◎		ギア抜け	◎		クラッチ	◎		異音	◎		電格ミラー	◎		<table border="1"> <thead> <tr> <th colspan="3">外装状態</th> </tr> <tr> <th>キャブコーション</th> <th>フレーム番号</th> <th>フレームのさび</th> <th>飛石</th> </tr> </thead> <tbody> <tr> <td>有</td> <td>確認済</td> <td>無</td> <td>点傷有</td> </tr> </tbody> </table>			外装状態			キャブコーション	フレーム番号	フレームのさび	飛石	有	確認済	無	点傷有	冷却水吹返	◎		ETC	◎	標準	<table border="1"> <thead> <tr> <th colspan="3">外装キズ</th> </tr> <tr> <th>位置</th> <th>内容</th> <th>状態</th> </tr> </thead> <tbody> <tr> <td>フロント</td> <td>外装へこみ</td> <td>◎</td> </tr> <tr> <td>サイド</td> <td>外装へこみ</td> <td>◎</td> </tr> <tr> <td>リア</td> <td>外装へこみ</td> <td>◎</td> </tr> </tbody> </table>			外装キズ			位置	内容	状態	フロント	外装へこみ	◎	サイド	外装へこみ	◎	リア	外装へこみ	◎	<table border="1"> <thead> <tr> <th colspan="3">タイヤ残量</th> </tr> <tr> <th>左前</th> <th>右前</th> <th>右後</th> </tr> </thead> <tbody> <tr> <td>5</td> <td>5</td> <td>5</td> </tr> <tr> <td>4</td> <td>4</td> <td>4</td> </tr> <tr> <td colspan="3">スペア</td> <td>8</td> </tr> </tbody> </table>			タイヤ残量			左前	右前	右後	5	5	5	4	4	4	スペア			8	<table border="1"> <thead> <tr> <th colspan="4">タイヤサイズ</th> </tr> <tr> <th>左前</th> <th>右前</th> <th>左後</th> <th>右後</th> </tr> </thead> <tbody> <tr> <td>205/85R16</td> <td>205/85R16</td> <td>205/85R16</td> <td>205/85R16</td> </tr> <tr> <td>205/85R16</td> <td>205/85R16</td> <td>205/85R16</td> <td>205/85R16</td> </tr> <tr> <td colspan="2">スペア</td> <td>205/85R16</td> <td>-</td> </tr> </tbody> </table>			タイヤサイズ				左前	右前	左後	右後	205/85R16	205/85R16	205/85R16	205/85R16	205/85R16	205/85R16	205/85R16	205/85R16	スペア		205/85R16	-
ミッション																																																																																																													
点検項目	結果	状態																																																																																																											
ギア鳴き	◎																																																																																																												
ギア抜け	◎																																																																																																												
クラッチ	◎																																																																																																												
異音	◎		電格ミラー	◎		<table border="1"> <thead> <tr> <th colspan="3">外装状態</th> </tr> <tr> <th>キャブコーション</th> <th>フレーム番号</th> <th>フレームのさび</th> <th>飛石</th> </tr> </thead> <tbody> <tr> <td>有</td> <td>確認済</td> <td>無</td> <td>点傷有</td> </tr> </tbody> </table>			外装状態			キャブコーション	フレーム番号	フレームのさび	飛石	有	確認済	無	点傷有																																																																																										
外装状態																																																																																																													
キャブコーション	フレーム番号	フレームのさび	飛石																																																																																																										
有	確認済	無	点傷有																																																																																																										
冷却水吹返	◎		ETC	◎	標準	<table border="1"> <thead> <tr> <th colspan="3">外装キズ</th> </tr> <tr> <th>位置</th> <th>内容</th> <th>状態</th> </tr> </thead> <tbody> <tr> <td>フロント</td> <td>外装へこみ</td> <td>◎</td> </tr> <tr> <td>サイド</td> <td>外装へこみ</td> <td>◎</td> </tr> <tr> <td>リア</td> <td>外装へこみ</td> <td>◎</td> </tr> </tbody> </table>			外装キズ			位置	内容	状態	フロント	外装へこみ	◎	サイド	外装へこみ	◎	リア	外装へこみ	◎																																																																																						
外装キズ																																																																																																													
位置	内容	状態																																																																																																											
フロント	外装へこみ	◎																																																																																																											
サイド	外装へこみ	◎																																																																																																											
リア	外装へこみ	◎																																																																																																											
<table border="1"> <thead> <tr> <th colspan="3">タイヤ残量</th> </tr> <tr> <th>左前</th> <th>右前</th> <th>右後</th> </tr> </thead> <tbody> <tr> <td>5</td> <td>5</td> <td>5</td> </tr> <tr> <td>4</td> <td>4</td> <td>4</td> </tr> <tr> <td colspan="3">スペア</td> <td>8</td> </tr> </tbody> </table>			タイヤ残量			左前	右前	右後	5	5	5	4	4	4	スペア			8	<table border="1"> <thead> <tr> <th colspan="4">タイヤサイズ</th> </tr> <tr> <th>左前</th> <th>右前</th> <th>左後</th> <th>右後</th> </tr> </thead> <tbody> <tr> <td>205/85R16</td> <td>205/85R16</td> <td>205/85R16</td> <td>205/85R16</td> </tr> <tr> <td>205/85R16</td> <td>205/85R16</td> <td>205/85R16</td> <td>205/85R16</td> </tr> <tr> <td colspan="2">スペア</td> <td>205/85R16</td> <td>-</td> </tr> </tbody> </table>			タイヤサイズ				左前	右前	左後	右後	205/85R16	205/85R16	205/85R16	205/85R16	205/85R16	205/85R16	205/85R16	205/85R16	スペア		205/85R16	-																																																																				
			タイヤ残量																																																																																																										
			左前	右前	右後																																																																																																								
			5	5	5																																																																																																								
4	4	4																																																																																																											
スペア			8																																																																																																										
タイヤサイズ																																																																																																													
左前	右前	左後	右後																																																																																																										
205/85R16	205/85R16	205/85R16	205/85R16																																																																																																										
205/85R16	205/85R16	205/85R16	205/85R16																																																																																																										
スペア		205/85R16	-																																																																																																										

特記事項 キャブ内キズ・汚れ。アイドリングストップ付。キャブルーフ凹み。エンジンキー2本。
記録簿 有 (R5/11)

上物仕様			
上物名	メーカー	型式「製造番号」	年式
高所作業車	アイチ	SK12C1RN 「786101」	平成30年7月
【備考】作業床高さ12.1m。バケット積載荷重200kg。ブーム3段。後方格納式。アワメーター1052h。			
【備考】			
【備考】			

外装状態			
キャブコーション	フレーム番号	フレームのさび	飛石
有	確認済	無	点傷有



【外装】					【ボデー内】					
外装キズ	外装へこみ	うき	曲がり	サビ	補修跡	割れ	庫内キズ	庫内へこみ	庫内穴あき	床汚れ