

| 車両情報  |             |                 |      |   |
|-------|-------------|-----------------|------|---|
| 車名    | 初年度登録       | 型式              | 形状   | 車台番号  |
| 三菱ふそう | 令和5年7月      | 2PG-FS75HZ      | 冷凍パン | FS75HZ-545072                                       |
| 走行    | 馬力          | シフト             | ブレーキ | ボディ内寸   |
| 529km | 394PS/290KW | A/T シフトパイロット12速 | エア   | 長: 9,410 mm 幅: 2,280 mm<br>高: 2,440 mm 門高: 2,410 mm |

◎:良好 ○:通常走行問題なし △:要修理 /:装備無し ※あくまでも当社判断基準によるものです

| エンジン  |    |    | 電装関係     |    |            | キャビン   |    |          |
|-------|----|----|----------|----|------------|--------|----|----------|
| 点検項目  | 結果 | 状態 | 点検項目     | 結果 | 状態         | 点検項目   | 結果 | 状態       |
| 異音    | ◎  |    | エアコン     | ◎  |            | シート    | ◎  |          |
| オイル混入 | ◎  |    | スターター    | ◎  |            | ヘッドライト | ◎  | LED      |
| オイル漏れ | ◎  |    | オルタネーター  | ◎  |            | ウィンカー  | ◎  |          |
| 水混入   | ◎  |    | P/W(運転席) | ◎  |            | ワイパー   | ◎  |          |
| 水漏れ   | ◎  |    | P/W(助手席) | ◎  |            | ミラー    | ◎  |          |
| 燃料漏れ  | ◎  |    | 坂道発進装置   | ◎  |            |        |    |          |
| 排気    | ◎  |    | 異常ランプ    | ◎  |            | 走行関係   |    |          |
| マフラー  | ◎  |    | オーディオ    | ◎  |            | 点検項目   | 結果 | 状態       |
| ターボ   | ◎  |    | バックカメラ   | ◎  | カラー        | リーフサス  | /  |          |
| 冷却水吹返 | ◎  |    | 電格ミラー    | ◎  |            | エアサス   | ◎  | リヤエアサス   |
|       |    |    | ETC      | /  |            | パワステ   | ◎  |          |
|       |    |    | タコグラフ    | ◎  | デジタル純正品    | ハンドル   | ◎  |          |
|       |    |    | 上物仕様     |    |            | 燃料タンク  | ◎  | スチール400L |
|       |    |    | 点検項目     | 結果 | 状態         | デフ     |    |          |
|       |    |    | 床材質      | /  | アルミ1型キーストン | 点検項目   | 結果 | 状態       |
|       |    |    |          |    |            | 異音     | ◎  |          |
|       |    |    |          |    |            | オイル漏れ  | ◎  |          |
|       |    |    |          |    |            | デフロック  | ◎  |          |

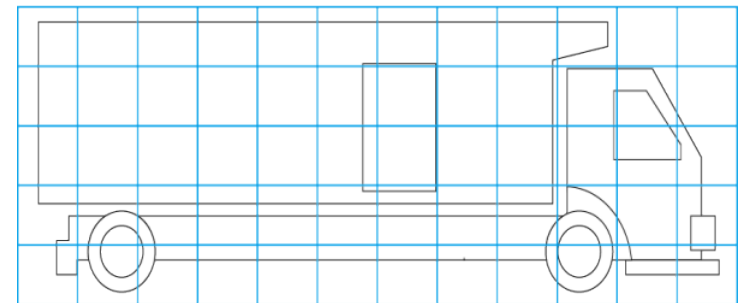
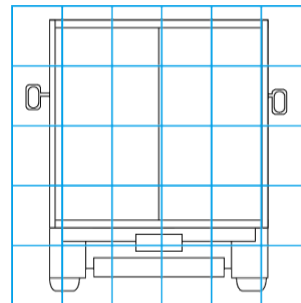
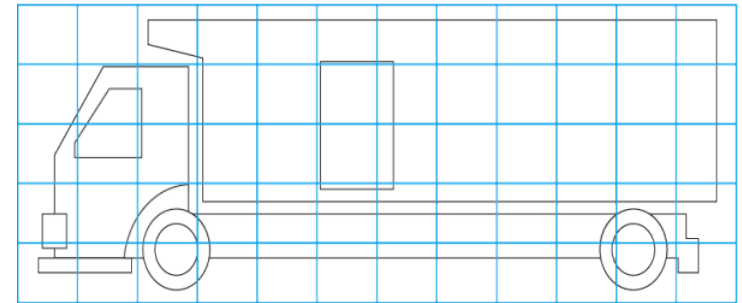
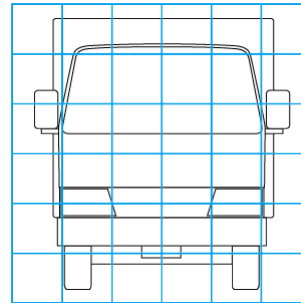
**特記事項** アイドリングストップ付。  
ボデーキー6本、スマートキー2ヶ。  
**記録簿** 無()

| タイヤ残量  |    |    |    | タイヤサイズ      |             |             |             |
|--------|----|----|----|-------------|-------------|-------------|-------------|
| 単位: mm |    |    |    |             |             |             |             |
| 14     | 14 |    |    | 265/70R19.5 | 265/70R19.5 |             |             |
| 14     | 14 |    |    | 265/70R19.5 | 265/70R19.5 |             |             |
| 14     | 14 | 14 | 14 | 265/70R19.5 | 265/70R19.5 | 265/70R19.5 | 265/70R19.5 |
| 14     | 14 | 14 | 14 | 265/70R19.5 | 265/70R19.5 | 265/70R19.5 | 265/70R19.5 |
| スペア    | 14 |    |    | スペア         | 265/70R19.5 |             |             |

素材: アルミ 備考:

| 上物仕様  |         |                   |      |
|---|---------|-------------------|------|
| 上物名   | メーカー    | 型式「製造番号」          | 年式   |
| 冷凍パン  | 日本フルハーフ | ELF7<br>「E7E4253」 | 令和5年 |
| 【備考】断熱: リヤ100mm・サイド75mm。ジョロダールール4列。ラッシングレール2段。左右上部LED庫内灯。水抜き穴前後2対。左観音式サイド扉。 |         |                   |      |
| 冷凍機/直結(スタンバイ付)  | 菱重      | TU100SG-CNA       | 令和5年 |
| 【備考】-35℃設定 +31.6℃ → +0.3℃ 確認(1hで)。稼働時間4h。スタンバイケーブル付。                        |         |                   |      |
| 【備考】  |         |                   |      |

| 外装状態     |        |         |    |
|----------|--------|---------|----|
| キャブコーション | フレーム番号 | フレームのさび | 飛石 |
| 有        | 確認済    | 無       | 無  |



| 【外装】 |       |    |     |    | 【ボデー内】 |    |      |       |       |     |
|------|-------|----|-----|----|--------|----|------|-------|-------|-----|
| 外装キズ | 外装へこみ | うき | 曲がり | サビ | 補修跡    | 割れ | 庫内キズ | 庫内へこみ | 庫内穴あき | 床汚れ |