

| 車両情報 | | | | |
|-----------|-------------|-------------|------|---|
| 車名 | 初年度登録 | 型式 | 形状 | 車台番号 |
| いすゞ | 令和 1年12月 | 2RG-FRR90S2 | アルミ平 | FRR90-7149240 |
| 走行 | 馬力 | シフト | ブレーキ | ボディ内寸 |
| 293,076km | 240PS/177KW | A/T 6速 | エア- | 長: 6,200 mm 幅: 2,370 mm 高: 580 mm 門高: mm |

◎: 良好 ○: 通常走行問題なし △: 要修理 /: 装備無し ※あくまでも当社判断基準によるものです

| エンジン | | | 電装関係 | | | キャビン | | |
|-------|----|----|-----------|----|----------|--------|----|----------------|
| 点検項目 | 結果 | 状態 | 点検項目 | 結果 | 状態 | 点検項目 | 結果 | 状態 |
| 異音 | ◎ | | エアコン | ◎ | | シート | ○ | タバコ穴、擦れ、汚れ |
| オイル混入 | ◎ | | スターター | ◎ | | ヘッドライト | ◎ | H I D |
| オイル漏れ | ◎ | | オルタネーター | ◎ | | ウィンカー | ◎ | |
| 水混入 | ◎ | | P/W (運転席) | ◎ | | ワイパー | ◎ | |
| 水漏れ | ◎ | | P/W (助手席) | ◎ | | ミラー | △ | 割れ ステーブラケット |
| 燃料漏れ | ◎ | | 坂道発進装置 | ◎ | | | | |
| 排気 | ◎ | | 異常ランプ | ◎ | | 走行関係 | | |
| マフラー | ◎ | | オーディオ | ◎ | | 点検項目 | 結果 | 状態 |
| ターボ | ◎ | | バックカメラ | ◎ | カラー | リーフサス | ◎ | |
| 冷却水吹返 | ◎ | | 電格ミラー | ◎ | | エアサス | / | |
| ミッション | | | 上物仕様 | | | パワステ | ◎ | |
| 点検項目 | 結果 | 状態 | 点検項目 | 結果 | 状態 | ハンドル | ○ | 擦れ |
| ギア鳴き | ◎ | | 床材質 | / | 鉄板 縞板 | 燃料タンク | ◎ | スチール 200L |
| ギア抜け | ◎ | | | | | デフ | | |
| クラッチ | / | | | | | 点検項目 | 結果 | 状態 |
| 異音 | ◎ | | | | | 異音 | ◎ | |
| オイル漏れ | ◎ | | | | | オイル漏れ | ◎ | |
| リターダ | / | | | | | デフロック | / | |

特記事項 *左ビラー床み有。キャブ内キズ汚れ。アイドリングストップ付。
エンジンキー3本

記録簿 無()

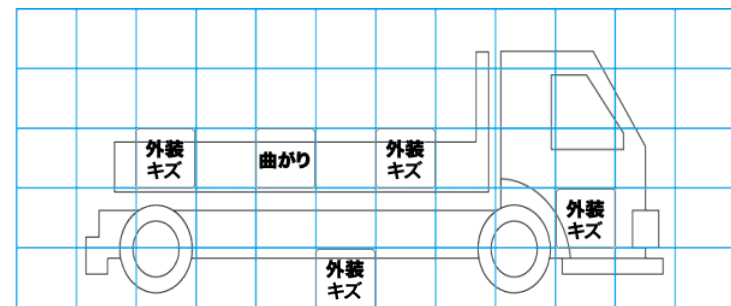
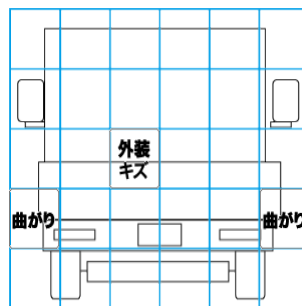
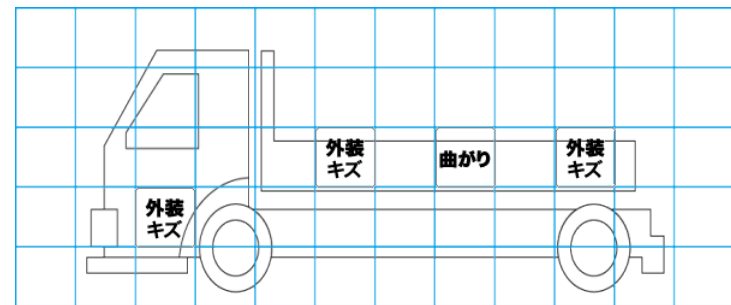
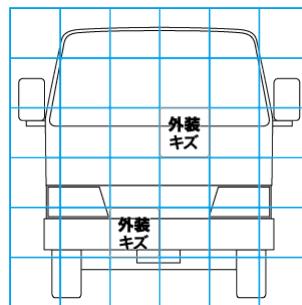
| タイヤ残量 | | | |
|--------|----|---|---|
| 単位: mm | | | |
| 10 | 8 | | |
| - | - | | |
| 11 | 11 | 7 | 5 |
| - | - | - | - |
| スペア | - | - | |

| タイヤサイズ | | | |
|-------------|-------------|-------------|-------------|
| | 225/90R17.5 | 225/90R17.5 | |
| | - | - | |
| 225/90R17.5 | 225/90R17.5 | 225/90R17.5 | 225/90R17.5 |
| - | - | - | - |
| スペア | - | - | - |

素材: スチール 備考: スペア欠品

| 上物仕様 | | | |
|----------------------|------|----------|-------|
| 上物名 | メーカー | 型式「製造番号」 | 年式 |
| アルミブロック | 小平産業 | A1911034 | 令和 1年 |
| 【備考】 左右アオリセイコーラック曲がり | | | |
| 【備考】 | | | |
| 【備考】 | | | |

| 外装状態 | | | |
|----------|--------|---------|-----|
| キャブコーション | フレーム番号 | フレームのさび | 飛石 |
| 有 | 確認済 | 無 | 点傷有 |



【外装】

| | | | | | | | | | | |
|------|-------|----|-----|----|-----|----|------|-------|-------|-----|
| 外装キズ | 外装へこみ | うき | 曲がり | サビ | 補修跡 | 割れ | 庫内キズ | 庫内へこみ | 庫内穴あき | 床汚れ |
|------|-------|----|-----|----|-----|----|------|-------|-------|-----|

【ボデー内】