

車両情報				
車名	初年度登録	型式	形状	車台番号
UDトラックス	令和3年2月	2PG-BRR90T2	冷凍パン	BRR90-7002095
走行	馬力	シフト	ブレーキ	ボディ内寸
280,599km	240PS/177KW	M/T 6速	エア	長: 6,200 mm 幅: 2,260 mm 高: 2,260 mm 門高: 2,250 mm

◎:良好 ○:通常走行問題なし △:要修理 /:装備無し ※あくまでも当社判断基準によるものです

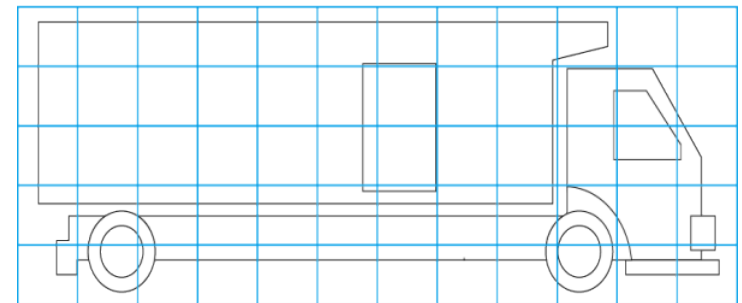
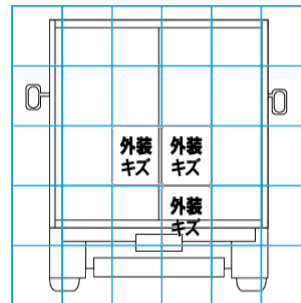
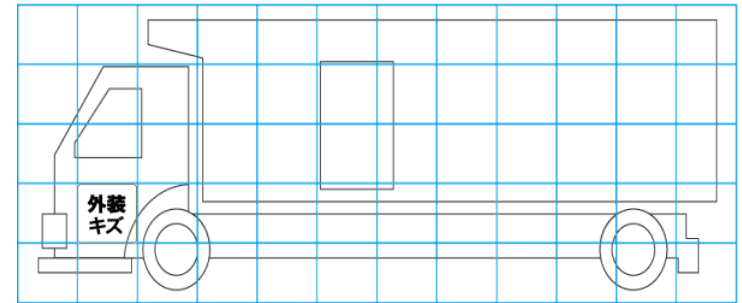
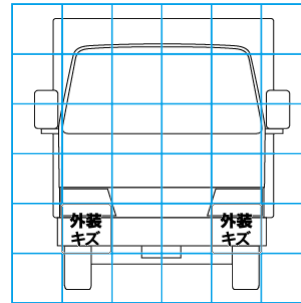
エンジン			電装関係			キャビン		
点検項目	結果	状態	点検項目	結果	状態	点検項目	結果	状態
異音	◎		エアコン	◎		シート	◎	
オイル混入	◎		スターター	◎		ヘッドライト	◎	HID
オイル漏れ	◎		オルタネーター	◎		ウィンカー	◎	
水混入	◎		P/W(運転席)	◎		ワイパー	◎	
水漏れ	◎		P/W(助手席)	◎		ミラー	◎	
燃料漏れ	◎		坂道発進装置	◎				
排気	◎		異常ランプ	◎		走行関係		
マフラー	◎		オーディオ	◎		点検項目	結果	状態
ターボ	◎		バックカメラ	◎	カラー	リーフサス	◎	
冷却水吹返	◎		電格ミラー	◎		エアサス	◎	リヤエアサス
			ETC	/		パワステ	◎	
ミッション			タコグラフ	/		ハンドル	○	擦れ
点検項目	結果	状態	上物仕様			燃料タンク	◎	スチール 200L
ギア鳴き	○	5速	点検項目	結果	状態	デフ		
ギア抜け	◎		床材質	/	アルミ	点検項目	結果	状態
クラッチ	◎					異音	◎	
異音	◎					オイル漏れ	◎	
オイル漏れ	◎					デフロック	/	
リターダ	/							

特記事項 キャブ内傷・汚れ有り
 エンジンキー2本(内、キーレス付1本) ボディキー6本
記録簿 有(R3/5~R6/2)

タイヤ残量				タイヤサイズ			
単位: mm							
6	6			225/80R17.5	225/80R17.5		
—	—			—	—		
4	5	6	5	225/80R17.5	225/80R17.5	225/80R17.5	225/80R17.5
—	—	—	—	—	—	—	—
スベア	2	—		スベア	225/80R17.5	—	
素材: スチール				備考:			

上物仕様			
上物名	メーカー	型式「製造番号」	年式
冷凍パン	日本フルハーフ	GLF (R-MVSGLF7R206475) [E5G5749]	令和2年
【備考】断熱材 サイド75mm/リヤ75mm ラッシングレール2段 パレティナガイド エアリブ LED庫内灯3個 水抜き穴4ヶ所 90度ストッパー1対			
冷凍機/直結	デンソー	P28LN-P4-225 (FP28LN)	令和2年
【備考】リヤ30.0℃設定 1hで35.5℃→8.0℃確認 積算運転時間8662h			
格納ゲート	新明和工業	RAK10-6485D [S11004071]	令和2年10月
【備考】ラジコン 庫内リモコン 全長1550mm 全幅2245mm 有効長1395mm 有効幅2200mm 最大昇降能力1000kg			

外装状態			
キャブコーション	フレーム番号	フレームのさび	飛石
有	確認済	小	点傷有



【外装】					【ボデー内】					
外装キズ	外装へこみ	うき	曲がり	サビ	補修跡	割れ	庫内キズ	庫内へこみ	庫内穴あき	床汚れ