

車両情報				
車名	初年度登録	型式	形状	車台番号
日通	平成21年3月		アルミウィング	NTPFN24101-0090
走行	馬力	シフト	ブレーキ	ボディ内寸
			エア	長: 12,590 mm 幅: 2,380 mm 高: 2,310 mm 門高: 2,250 mm

◎: 良好 ○: 通常走行問題なし △: 要修理 /: 装備無し ※あくまでも当社判断基準によるものです

エンジン			電装関係			キャビン		
点検項目	結果	状態	点検項目	結果	状態	点検項目	結果	状態
異音	/		エアコン	/		シート	/	
オイル混入	/		スターター	/		ヘッドライト	/	
オイル漏れ	/		オルタネーター	/		ウィンカー	◎	
水混入	/		P/W (運転席)	/		ワイパー	/	
水漏れ	/		P/W (助手席)	/		ミラー	/	
燃料漏れ	/		坂道発進装置	/				
排気	/		異常ランプ	/		走行関係		
マフラー	/		オーディオ	/		点検項目	結果	状態
ターボ	/		バックカメラ	/		リーフサス	/	
冷却水吹返	/		電格ミラー	/		エアサス	◎	リヤエアサス
ミッション			ETC	/		パワステ	/	
点検項目	結果	状態	タコグラフ	/		ハンドル	/	
ギア鳴き	/		上物仕様			燃料タンク	/	
ギア抜け	/		点検項目	結果	状態	デフ		
クラッチ	/		床材質	/	木材	点検項目	結果	状態
異音	/					異音	/	
オイル漏れ	/					オイル漏れ	/	
リターダ	/					デフロック	/	

特記事項 観音シャフト曲がり開閉固い

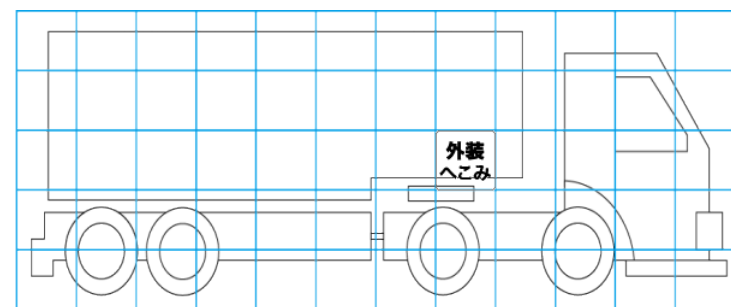
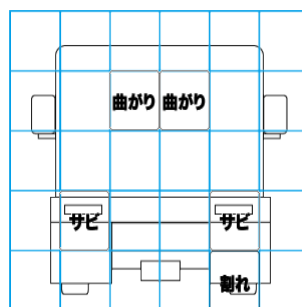
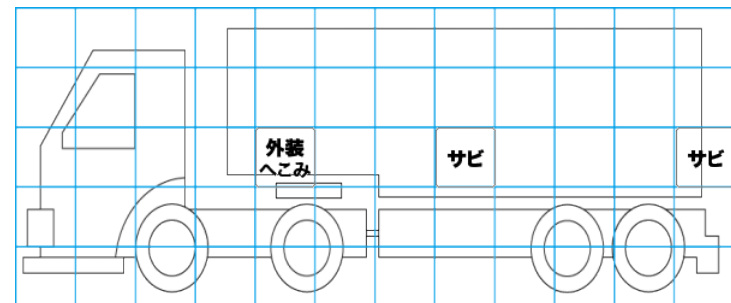
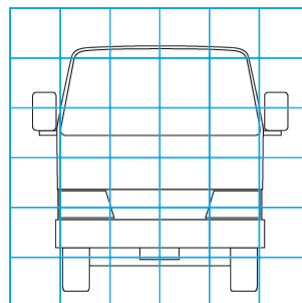
記録簿 無()

タイヤ残量				タイヤサイズ			
単位: mm							
—	—	—	—	—	—	—	—
15	15	15	15	11R22.5 14PR	11R22.5 14PR	11R22.5 14PR	11R22.5 14PR
15	15	15	15	11R22.5 14PR	11R22.5 14PR	11R22.5 14PR	11R22.5 14PR
スペア	—	—		—	—	—	—
				スペア	—	—	

素材: スチール 備考: スペアタイヤ、スペアキャリア無し

上物仕様			
上物名	メーカー	型式「製造番号」	年式
	日通商事	NTPFN24101 「NTPFN24101-0090」	平成21年2月
【備考】 ラッシングレール2段、庫内灯6ヶ、引出しフック28対、ウィング動作未確認			
【備考】			
【備考】			

外装状態			
キャブコーション	フレーム番号	フレームのさび	飛石
有	確認済	小	



【外装】

【ボデー内】

外装キズ	外装へこみ	うき	曲がり	サビ	補修跡	割れ	庫内キズ	庫内へこみ	庫内穴あき	床汚れ
------	-------	----	-----	----	-----	----	------	-------	-------	-----