

| 車両情報     |             |             |       |   |
|----------|-------------|-------------|-------|---|
| 車名       | 初年度登録       | 型式          | 形状    | 車台番号  |
| トヨタ      | 平成25年10月    | TKG-XZC605V | ドライバン | XZC605-0005940                                |
| 走行       | 馬力          | シフト         | ブレーキ  | ボディ内寸   |
| 87,496km | 136PS/100KW | A/T 6速      | パキューム | 長: 3,000 mm 幅: 1,490 mm<br>高: 1,220 mm 門高: mm |

◎: 良好 ○: 通常走行問題なし △: 要修理 /: 装備無し ※あくまでも当社判断基準によるものです

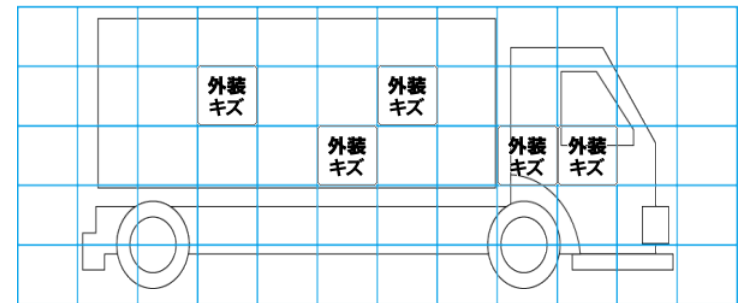
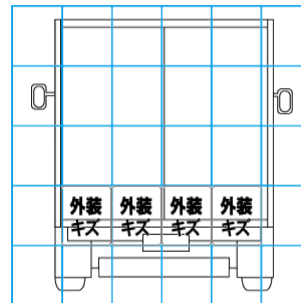
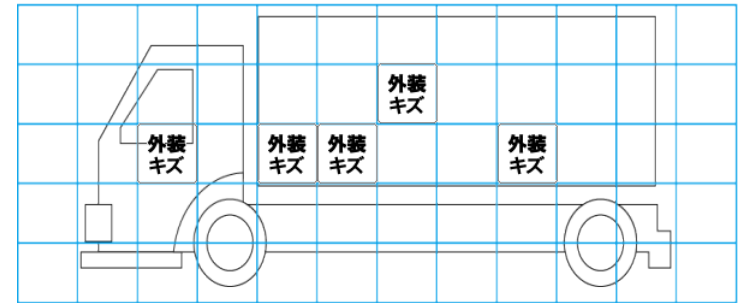
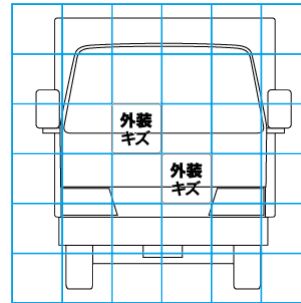
| エンジン   |    |              | 電装関係      |    |      | キャビン  |    |                  |      |   |  |       |    |    |       |   |  |      |   |  |       |   |              |      |   |    |  |   |             |      |  |  |      |    |    |     |   |    |
|--|----|--------------|-----------|----|------|---|----|------------------|------|---|--|-------|----|----|-------|---|--|------|---|--|-------|---|--------------|------|---|----|--|---|-------------|------|--|--|------|----|----|-----|---|----|
| 点検項目   | 結果 | 状態           | 点検項目      | 結果 | 状態   | 点検項目  | 結果 | 状態               |      |   |  |       |    |    |       |   |  |      |   |  |       |   |              |      |   |    |  |   |             |      |  |  |      |    |    |     |   |    |
| 異音   | ◎  |              | エアコン      | ◎  |      | シート   | ◎  | 破れ、へたり、<br>擦れ、汚れ |      |   |  |       |    |    |       |   |  |      |   |  |       |   |              |      |   |    |  |   |             |      |  |  |      |    |    |     |   |    |
| オイル混入  | ◎  |              | スターター     | ◎  |      | ヘッドライト  | ◎  | ハロゲン             |      |   |  |       |    |    |       |   |  |      |   |  |       |   |              |      |   |    |  |   |             |      |  |  |      |    |    |     |   |    |
| オイル漏れ  | ◎  |              | オルタネーター   | ◎  |      | ウィンカー   | ◎  |                  |      |   |  |       |    |    |       |   |  |      |   |  |       |   |              |      |   |    |  |   |             |      |  |  |      |    |    |     |   |    |
| 水混入  | ◎  |              | P/W (運転席) | ◎  |      | ワイパー  | ◎  |                  |      |   |  |       |    |    |       |   |  |      |   |  |       |   |              |      |   |    |  |   |             |      |  |  |      |    |    |     |   |    |
| 水漏れ  | ◎  |              | P/W (助手席) | ◎  |      | ミラー   | ◎  |                  |      |   |  |       |    |    |       |   |  |      |   |  |       |   |              |      |   |    |  |   |             |      |  |  |      |    |    |     |   |    |
| 燃料漏れ   | ◎  |              | 坂道発進装置    | /  |      | <table border="1"> <thead> <tr> <th colspan="3">走行関係</th> </tr> <tr> <th>点検項目</th> <th>結果</th> <th>状態</th> </tr> </thead> <tbody> <tr> <td>リーフサス</td> <td>◎</td> <td></td> </tr> <tr> <td>エアサス</td> <td>/</td> <td></td> </tr> <tr> <td>パワステ</td> <td>◎</td> <td></td> </tr> <tr> <td>ハンドル</td> <td>○</td> <td>擦れ</td> </tr> <tr> <td>燃料タンク</td> <td>◎</td> <td>スチール<br/>60L</td> </tr> </tbody> </table> |    |                  | 走行関係 |   |  | 点検項目  | 結果 | 状態 | リーフサス | ◎ |  | エアサス | / |  | パワステ  | ◎ |              | ハンドル | ○ | 擦れ | 燃料タンク  | ◎ | スチール<br>60L |      |  |  |      |    |    |     |   |    |
| 走行関係   |    |              |           |    |      |   |    |                  |      |   |  |       |    |    |       |   |  |      |   |  |       |   |              |      |   |    |  |   |             |      |  |  |      |    |    |     |   |    |
| 点検項目   | 結果 | 状態           |           |    |      |   |    |                  |      |   |  |       |    |    |       |   |  |      |   |  |       |   |              |      |   |    |  |   |             |      |  |  |      |    |    |     |   |    |
| リーフサス  | ◎  |              |           |    |      |   |    |                  |      |   |  |       |    |    |       |   |  |      |   |  |       |   |              |      |   |    |  |   |             |      |  |  |      |    |    |     |   |    |
| エアサス   | /  |              |           |    |      |   |    |                  |      |   |  |       |    |    |       |   |  |      |   |  |       |   |              |      |   |    |  |   |             |      |  |  |      |    |    |     |   |    |
| パワステ   | ◎  |              |           |    |      |   |    |                  |      |   |  |       |    |    |       |   |  |      |   |  |       |   |              |      |   |    |  |   |             |      |  |  |      |    |    |     |   |    |
| ハンドル   | ○  | 擦れ           |           |    |      |   |    |                  |      |   |  |       |    |    |       |   |  |      |   |  |       |   |              |      |   |    |  |   |             |      |  |  |      |    |    |     |   |    |
| 燃料タンク  | ◎  | スチール<br>60L  |           |    |      |   |    |                  |      |   |  |       |    |    |       |   |  |      |   |  |       |   |              |      |   |    |  |   |             |      |  |  |      |    |    |     |   |    |
| 排気   | ◎  |              | 異常ランプ     | ◎  |      |   |    |                  |      |   |  |       |    |    |       |   |  |      |   |  |       |   |              |      |   |    |  |   |             |      |  |  |      |    |    |     |   |    |
| マフラー   | ◎  |              | オーディオ     | ◎  | ナビ付き |   |    |                  |      |   |  |       |    |    |       |   |  |      |   |  |       |   |              |      |   |    |  |   |             |      |  |  |      |    |    |     |   |    |
| ターボ  | ◎  |              | バックカメラ    | /  |      |   |    |                  |      |   |  |       |    |    |       |   |  |      |   |  |       |   |              |      |   |    |  |   |             |      |  |  |      |    |    |     |   |    |
| 冷却水吹返  | ◎  |              | 電格ミラー     | /  |      |   |    |                  |      |   |  |       |    |    |       |   |  |      |   |  |       |   |              |      |   |    |  |   |             |      |  |  |      |    |    |     |   |    |
| <table border="1"> <thead> <tr> <th colspan="3">ミッション</th> </tr> <tr> <th>点検項目</th> <th>結果</th> <th>状態</th> </tr> </thead> <tbody> <tr> <td>ギア鳴き</td> <td>◎</td> <td></td> </tr> <tr> <td>ギア抜け</td> <td>◎</td> <td></td> </tr> <tr> <td>クラッチ</td> <td>/</td> <td></td> </tr> <tr> <td>異音</td> <td>◎</td> <td></td> </tr> <tr> <td>オイル漏れ</td> <td>○</td> <td>サイドカバー<br/>滲み</td> </tr> <tr> <td>リターダ</td> <td>/</td> <td></td> </tr> </tbody> </table> |    |              | ミッション     |    |      | 点検項目  | 結果 | 状態               | ギア鳴き | ◎ |  | ギア抜け  | ◎  |    | クラッチ  | / |  | 異音   | ◎ |  | オイル漏れ | ○ | サイドカバー<br>滲み | リターダ | / |    | <table border="1"> <thead> <tr> <th colspan="3">上物仕様</th> </tr> <tr> <th>点検項目</th> <th>結果</th> <th>状態</th> </tr> </thead> <tbody> <tr> <td>床材質</td> <td>/</td> <td>鉄板</td> </tr> </tbody> </table> |   |             | 上物仕様 |  |  | 点検項目 | 結果 | 状態 | 床材質 | / | 鉄板 |
|  |    |              | ミッション     |    |      |   |    |                  |      |   |  |       |    |    |       |   |  |      |   |  |       |   |              |      |   |    |  |   |             |      |  |  |      |    |    |     |   |    |
| 点検項目   | 結果 | 状態           |           |    |      |   |    |                  |      |   |  |       |    |    |       |   |  |      |   |  |       |   |              |      |   |    |  |   |             |      |  |  |      |    |    |     |   |    |
| ギア鳴き   | ◎  |              |           |    |      |   |    |                  |      |   |  |       |    |    |       |   |  |      |   |  |       |   |              |      |   |    |  |   |             |      |  |  |      |    |    |     |   |    |
| ギア抜け   | ◎  |              |           |    |      |   |    |                  |      |   |  |       |    |    |       |   |  |      |   |  |       |   |              |      |   |    |  |   |             |      |  |  |      |    |    |     |   |    |
| クラッチ   | /  |              |           |    |      |   |    |                  |      |   |  |       |    |    |       |   |  |      |   |  |       |   |              |      |   |    |  |   |             |      |  |  |      |    |    |     |   |    |
| 異音   | ◎  |              |           |    |      |   |    |                  |      |   |  |       |    |    |       |   |  |      |   |  |       |   |              |      |   |    |  |   |             |      |  |  |      |    |    |     |   |    |
| オイル漏れ  | ○  | サイドカバー<br>滲み |           |    |      |   |    |                  |      |   |  |       |    |    |       |   |  |      |   |  |       |   |              |      |   |    |  |   |             |      |  |  |      |    |    |     |   |    |
| リターダ   | /  |              |           |    |      |   |    |                  |      |   |  |       |    |    |       |   |  |      |   |  |       |   |              |      |   |    |  |   |             |      |  |  |      |    |    |     |   |    |
| 上物仕様   |    |              |           |    |      |   |    |                  |      |   |  |       |    |    |       |   |  |      |   |  |       |   |              |      |   |    |  |   |             |      |  |  |      |    |    |     |   |    |
| 点検項目   | 結果 | 状態           |           |    |      |   |    |                  |      |   |  |       |    |    |       |   |  |      |   |  |       |   |              |      |   |    |  |   |             |      |  |  |      |    |    |     |   |    |
| 床材質  | /  | 鉄板           |           |    |      |   |    |                  |      |   |  |       |    |    |       |   |  |      |   |  |       |   |              |      |   |    |  |   |             |      |  |  |      |    |    |     |   |    |
| <table border="1"> <thead> <tr> <th colspan="3">デフ</th> </tr> <tr> <th>点検項目</th> <th>結果</th> <th>状態</th> </tr> </thead> <tbody> <tr> <td>異音</td> <td>◎</td> <td></td> </tr> <tr> <td>オイル漏れ</td> <td>◎</td> <td></td> </tr> <tr> <td>デフロック</td> <td>/</td> <td></td> </tr> </tbody> </table>  |    |              | デフ        |    |      | 点検項目  | 結果 | 状態               | 異音   | ◎ |  | オイル漏れ | ◎  |    | デフロック | / |  |      |   |  |       |   |              |      |   |    |  |   |             |      |  |  |      |    |    |     |   |    |
|  |    |              | デフ        |    |      |   |    |                  |      |   |  |       |    |    |       |   |  |      |   |  |       |   |              |      |   |    |  |   |             |      |  |  |      |    |    |     |   |    |
| 点検項目   | 結果 | 状態           |           |    |      |   |    |                  |      |   |  |       |    |    |       |   |  |      |   |  |       |   |              |      |   |    |  |   |             |      |  |  |      |    |    |     |   |    |
| 異音   | ◎  |              |           |    |      |   |    |                  |      |   |  |       |    |    |       |   |  |      |   |  |       |   |              |      |   |    |  |   |             |      |  |  |      |    |    |     |   |    |
| オイル漏れ  | ◎  |              |           |    |      |   |    |                  |      |   |  |       |    |    |       |   |  |      |   |  |       |   |              |      |   |    |  |   |             |      |  |  |      |    |    |     |   |    |
| デフロック  | /  |              |           |    |      |   |    |                  |      |   |  |       |    |    |       |   |  |      |   |  |       |   |              |      |   |    |  |   |             |      |  |  |      |    |    |     |   |    |

特記事項 キャブ内傷・汚れ有り 左ドア灰皿割れ  
エンジンキー3本  
記録簿 有 (H27/9~R4/9)

| タイヤ残量  |   |   |   | タイヤサイズ                                 |           |   |   |
|--------|---|---|---|--|-----------|---|---|
| 単位: mm |   |   |   |  |           |   |   |
| 5      | 5 | 5 | 5 | 205/70R16                              | 205/70R16 |   |   |
| —      | — | — | — | —                                      | —         | — | — |
| 3      | 3 | 3 | 3 | —                                      | —         | — | — |
| —      | — | — | — | —                                      | —         | — | — |
| スペア    |   |   | 8 | 6                                      | スペア       |   |   |
|        |   |   |   | 素材: スチール 備考: 後輪タイヤ・後輪用スペアサイズ 185/65R15 |           |   |   |

| 上物仕様 |      |          |    |
|------|------|----------|----|
| 上物名  | メーカー | 型式「製造番号」 | 年式 |
| 【備考】 |      |          |    |
| 【備考】 |      |          |    |
| 【備考】 |      |          |    |

| 外装状態     |        |         |     |
|----------|--------|---------|-----|
| キャブコーション | フレーム番号 | フレームのさび | 飛石  |
| 有        | 確認済    | 小       | 点傷有 |



| 【外装】 |       |    |     |    | 【ボデー内】 |    |      |       |       |     |
|------|-------|----|-----|----|--------|----|------|-------|-------|-----|
| 外装キズ | 外装へこみ | うき | 曲がり | サビ | 補修跡    | 割れ | 庫内キズ | 庫内へこみ | 庫内穴あき | 床汚れ |