

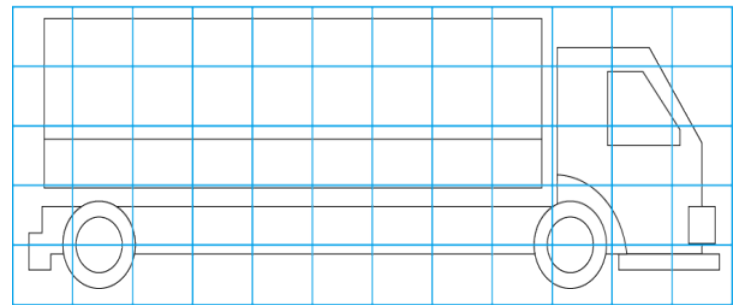
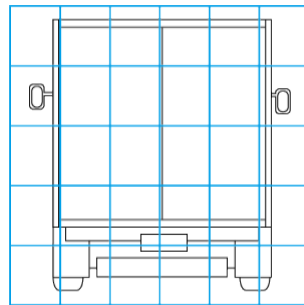
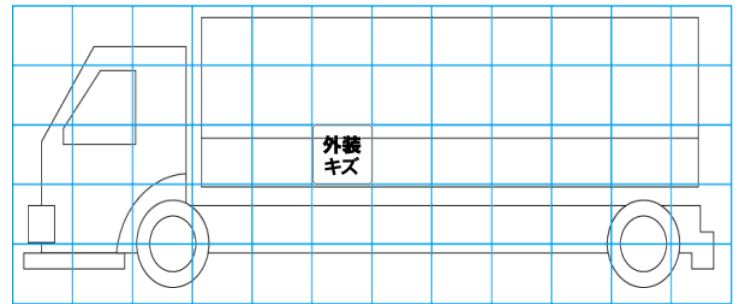
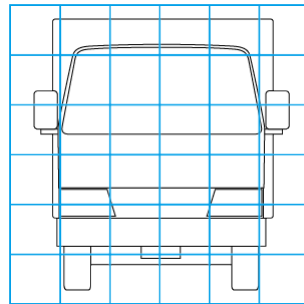
| 車両情報 | | | | |
|---------|-------------|------------|---------|---|
| 車名 | 初年度登録 | 型式 | 形状 | 車台番号 |
| 日野 | 令和 5年5月 | 2PG-FD2ABG | アルミウイング | FD2AB-133793 |
| 走行 | 馬力 | シフト | ブレーキ | ボディ内寸 |
| 2,993km | 240PS/177KW | M/T 6速 | エア | 長: 6,230 mm 幅: 2,380 mm 高: 2,430 mm 門高: 2,320 mm |

◎:良好 ○:通常走行問題なし △:要修理 /:装備無し ※あくまでも当社判断基準によるものです

| エンジン | | | 電装関係 | | | キャビン | | |
|-------|----|----|--|----|-----|--------|----|--------------|
| 点検項目 | 結果 | 状態 | 点検項目 | 結果 | 状態 | 点検項目 | 結果 | 状態 |
| 異音 | ◎ | | エアコン | ◎ | | シート | ○ | 擦れ、汚れ |
| オイル混入 | ◎ | | スターター | ◎ | | ヘッドライト | ◎ | LED |
| オイル漏れ | ◎ | | オルタネーター | ◎ | | ウィンカー | ◎ | |
| 水混入 | ◎ | | P/W (運転席) | ◎ | | ワイパー | ◎ | |
| 水漏れ | ◎ | | P/W (助手席) | ◎ | | ミラー | ◎ | |
| 燃料漏れ | ◎ | | 坂道発進装置 | ◎ | | 走行関係 | | |
| 排気 | ◎ | | 異常ランプ | ◎ | | 点検項目 | 結果 | 状態 |
| マフラー | ◎ | | オーディオ | ◎ | | リーフサス | ◎ | |
| ターボ | ◎ | | バックカメラ | ◎ | カラー | エアサス | ◎ | リヤエアサス |
| 冷却水吹返 | ◎ | | 電格ミラー | ◎ | | パワステ | ◎ | |
| ミッション | | | ETC | ◎ | 2.0 | ハンドル | ○ | 擦れ |
| 点検項目 | 結果 | 状態 | タコグラフ | / | | 燃料タンク | ◎ | スチール 200L |
| ギア鳴き | ◎ | | 上物仕様 | | | デフ | | |
| ギア抜け | ◎ | | 点検項目 | 結果 | 状態 | 点検項目 | 結果 | 状態 |
| クラッチ | ◎ | | 床材質 | / | 木材 | 異音 | ◎ | |
| 異音 | ◎ | | 特記事項 | | | | | |
| オイル漏れ | ◎ | | キャビン内、キズ、汚れ。 アイドリングストップ付き。 エンジンキー3本。 | | | | | |
| リターダ | / | | 記録簿 有 (R5/12~R6/8) | | | | | |

| 上物仕様 | | | |
|---|---------|--------------------------------|-------|
| 上物名 | メーカー | 型式「製造番号」 | 年式 |
| アルミウイング | トランテックス | FW118J49J | 令和 5年 |
| 【備考】ラッシングレール2段。木製ガイド2段、3方付き。庫内灯4ケ。鳥居型引き出しフック5対。庫内エアサスリモコン付き。 | | | |
| パワーゲート/跳ね上げゲート | 極東開発工業 | G2100ZF-B3MFA2 「23T048139N」 | 令和 5年 |
| 【備考】PG寸法全長1,575mm。全幅2,415mm。有効長1,290mm、有効幅2,280mm。最大荷重1,000kg。ラジコン付き。 | | | |

| 外装状態 | | | |
|----------|--------|---------|-----|
| キャブコーション | フレーム番号 | フレームのさび | 飛石 |
| 有 | 確認済 | 無 | 点傷有 |



特記事項: キャビン内、キズ、汚れ。アイドリングストップ付き。エンジンキー3本。
記録簿: 有 (R5/12~R6/8)

| タイヤ残量 | | | |
|--------|----|----|----|
| 単位: mm | | | |
| 12 | 12 | 12 | 12 |
| - | - | - | - |
| 12 | 12 | 12 | 12 |
| - | - | - | - |
| スペア | 13 | - | - |

| タイヤサイズ | | | |
|-------------|-------------|-------------|-------------|
| 225/80R17.5 | 225/80R17.5 | 225/80R17.5 | 225/80R17.5 |
| - | - | - | - |
| 225/80R17.5 | 225/80R17.5 | 225/80R17.5 | 225/80R17.5 |
| - | - | - | - |
| スペア | 225/80R17.5 | - | - |
| 素材: スチール | 備考: | | |

| 【外装】 | | | | | 【ボデー内】 | | | | | |
|------|-------|----|-----|----|--------|----|------|-------|-------|-----|
| 外装キズ | 外装へこみ | うき | 曲がり | サビ | 補修跡 | 割れ | 庫内キズ | 庫内へこみ | 庫内穴あき | 床汚れ |