

車両情報				
車名	初年度登録	型式	形状	車台番号
日野	平成25年7月	TKG-FC9JJAA	冷凍パン	FC9JJA-11328
走行	馬力	シフト	ブレーキ	ボディ内寸
545,233km	210PS/154KW	M/T 6速	エア	長: 5,830 mm 幅: 2,100 mm 高: 2,160 mm 門高: 2,090 mm

◎: 良好 ○: 通常走行問題なし △: 要修理 /: 装備無し ※あくまでも当社判断基準によるものです

エンジン			電装関係			キャビン		
点検項目	結果	状態	点検項目	結果	状態	点検項目	結果	状態
異音	◎		エアコン	◎		シート	○	破れ、擦れ、汚れ エグレ
オイル混入	◎		スターター	◎		ヘッドライト	◎	HID
オイル漏れ	◎		オルタネーター	◎		ウィンカー	◎	
水混入	◎		P/W (運転席)	◎		ワイパー	◎	
水漏れ	◎		P/W (助手席)	◎		ミラー	◎	
燃料漏れ	◎		坂道発進装置	◎				
排気	◎		異常ランプ	◎		走行関係		
マフラー	◎		オーディオ	◎		点検項目	結果	状態
ターボ	◎		バックカメラ	◎	カラー	リーフサス	◎	
冷却水吹返	◎		電格ミラー	◎		エアサス	/	
ミッション			ETC	/		パワステ	◎	
点検項目	結果	状態	タコグラフ	/		ハンドル	○	擦れ
ギア鳴き	◎		上物仕様			燃料タンク	◎	スチール 100L
ギア抜け	◎		点検項目	結果	状態	デフ		
クラッチ	◎		床材質	/	アルミ 縞板	点検項目	結果	状態
異音	◎					異音	◎	
オイル漏れ	◎					オイル漏れ	◎	
リターダ	/					デフロック	/	

特記事項 キャブ内キズ汚れ インパネポケット欠品 センターコンソールBOX蓋割れ
 エンジンキー2本 タンクキー1本
 ※※R3/01月: 走行距離:381,638km時クラッチOH(記録簿有)
記録簿 有 (H25/10~R6/4)

タイヤ残量 単位: mm

5	5		
-	-		
5	5	3	3
-	-	-	-
スペア	3	-	

タイヤサイズ

	225/80R17.5	245/80R17.5	
	-	-	
225/80R17.5	225/80R17.5	225/80R17.5	225/80R17.5
-	-	-	-
スペア	225/80R17.5	-	

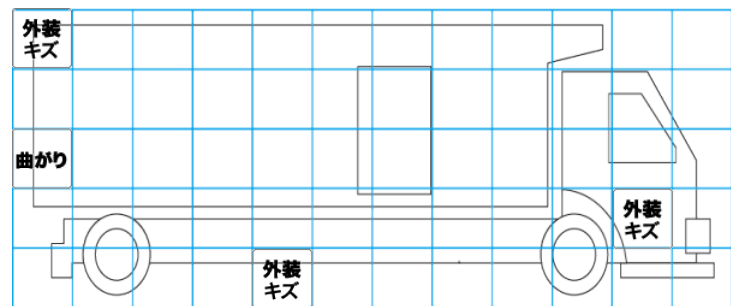
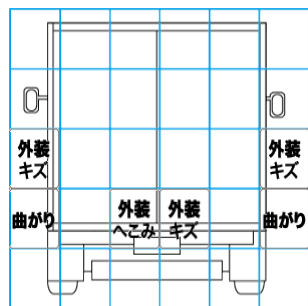
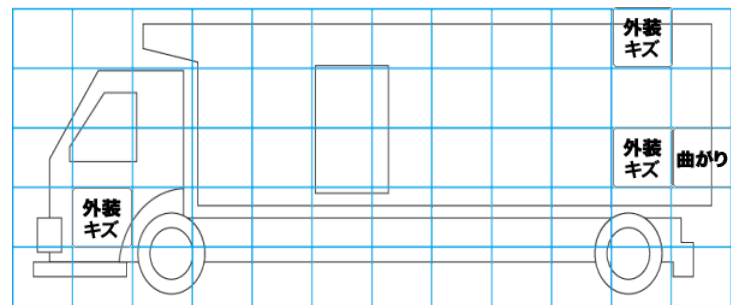
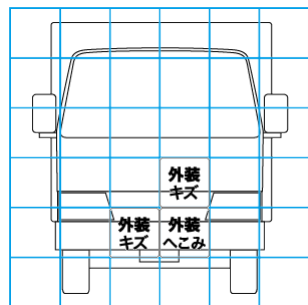
素材: スチール 備考:

上物仕様

上物名	メーカー	型式「製造番号」	年式
冷凍パン	トランテックス	HFCJA-FLAFDN 「4KY0067-01」	平成25年
【備考】 断熱リヤ75mm・サイド50mm。ラッシングレール2段。庫内灯3ヶ。前方水抜き穴2ヶ。保冷カーテン。門口左右下部曲り。リヤ台枠凹み。			
冷凍機/直結	菱重	TDSS50A-12	平成25年
【備考】 -30℃設定 +34℃ → +12.4℃ 確認(1hで)。稼働時間4500h。			
格納ゲート	トランテックス	TRAK10-6475D 「S40609065」	平成25年
【備考】 PG寸法: 全長1550mm・全幅2180mm・有効長1285mm・有効幅2010mm。最大荷重1000kg。庫内リモコン付。			

外装状態

キャブコーション	フレーム番号	フレームのさび	飛石
有	確認済	無	点傷有



【外装】

外装キズ	外装へこみ	うき	曲がり	サビ	補修跡	割れ	庫内キズ	庫内へこみ	庫内穴あき	床汚れ
------	-------	----	-----	----	-----	----	------	-------	-------	-----

【ボデー内】