

車両情報				
車名	初年度登録	型式	形状	車台番号
三菱ふそう	平成24年5月	TKG-FK61F	アルミウイング	FK61F-550911
走行	馬力	シフト	ブレーキ	ボディ内寸
238,223km	240PS/177KW	M/T 6速	エア	長: 6,250 mm 幅: 2,220 mm 高: 2,340 mm 門高: 2,240 mm

◎: 良好 ○: 通常走行問題なし △: 要修理 /: 装備無し ※あくまでも当社判断基準によるものです

エンジン			電装関係			キャビン		
点検項目	結果	状態	点検項目	結果	状態	点検項目	結果	状態
異音	○	ベルト鳴き	エアコン	◎		シート	○	へたり、タバコ穴、 汚れ
オイル混入	◎		スターター	◎		ヘッドライト	◎	HID
オイル漏れ	○	ロッカーケース にじみ	オルタネーター	◎		ウィンカー	◎	
水混入	◎		P/W (運転席)	◎		ワイパー	○	ワイパーゴム切れ
水漏れ	◎		P/W (助手席)	◎		ミラー	○	左ミラーカバー擦れ
燃料漏れ	◎		坂道発進装置	◎		走行関係		
排気	◎		異常ランプ	△	DPD	点検項目	結果	状態
マフラー	◎	テールパイプ補修有り	オーディオ	◎		リーフサス	◎	
ターボ	◎		バックカメラ	◎	カラー	エアサス	/	
冷却水吹返	◎		電格ミラー	◎		パワステ	◎	
ミッション			ETC	◎	標準	ハンドル	◎	
点検項目	結果	状態	タコグラフ	/		燃料タンク	◎	スチール 100L メイン150L
ギア鳴き	◎		上物仕様			デフ		
ギア抜け	◎		点検項目	結果	状態	点検項目	結果	状態
クラッチ	◎		床材質	/	木材	異音	◎	
異音	◎					オイル漏れ	◎	
オイル漏れ	◎					デフロック	/	
リターダ	/							

特記事項 エンジンキー1本、右ヘッドコンソールスピーカーカバー欠損、F左右ショックにじみ

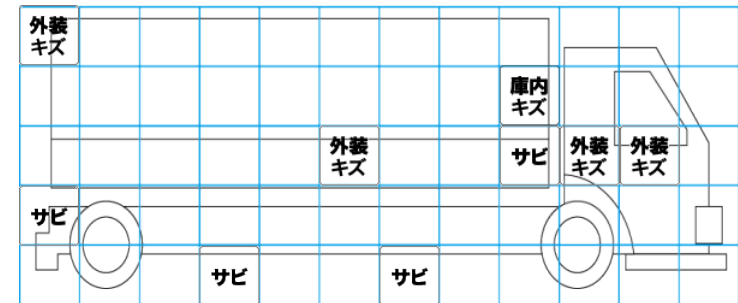
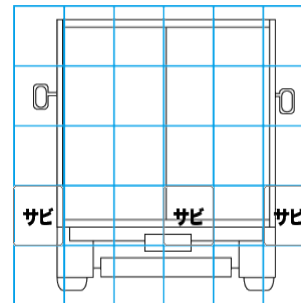
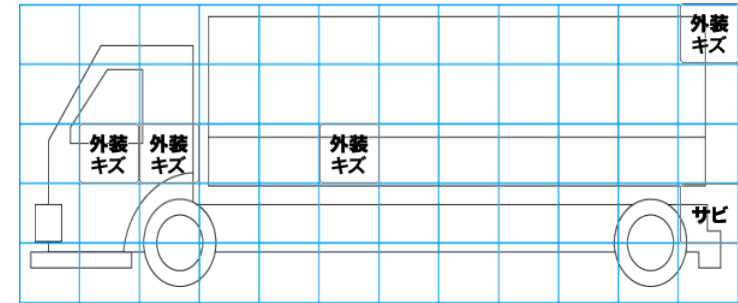
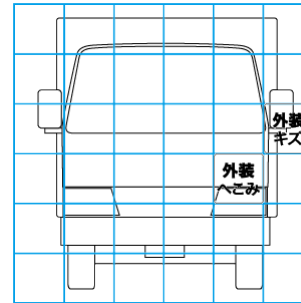
記録簿 有 (R5/2)

タイヤ残量			
単位: mm			
3	3		
—	—		
3	3	3	3
—	—	—	—
スペア	9	—	

タイヤサイズ			
	225/80R17.5	225/80R17.5	
	—	—	
225/80R17.5	225/80R17.5	225/80R17.5	225/80R17.5
—	—	—	—
スペア	225/80R17.5	—	
素材: スチール		備考: 純正メッキホイールキャップ付き	

上物仕様			
上物名	メーカー	型式「製造番号」	年式
アルミウイング	日本フルハーフ	DMT 「W6D5127」	平成24年4月
【備考】 引き出しフック5対、庫内灯3ヶ、ラッシングレール2段、パレティナガイド、庫内キズ汚れ有り			
パワーゲート/跳ね上げゲート	日本フルハーフ	HWSA 「G4DD693」	平成24年3月
【備考】 コーシヨンプレート不鮮明、最大昇降質量1000kg、全長1580mm、全幅2230mm、有効幅2140mm、キャストストップバー迄1300mm、庫内リモコン、			
【備考】			

外装状態			
キャブコーシヨン	フレーム番号	フレームのさび	飛石
有	確認済	小	無



【外装】

外装キズ	外装へこみ	うき	曲がり	サビ	補修跡	割れ	庫内キズ	庫内へこみ	庫内穴あき	床汚れ
------	-------	----	-----	----	-----	----	------	-------	-------	-----

【ボデー内】