

車両情報				
車名	初年度登録	型式	形状	車台番号
日野	令和 1年4月	2PG-FE2ABG	クレーン付平	FE2AB-102250
走行	馬力	シフト	ブレーキ	ボディ内寸
276,332km	260PS/191KW	M/T 7速	エア	長: 5,050 mm 幅: 2,240 mm 高: 380 mm 門高: mm

◎: 良好 ○: 通常走行問題なし △: 要修理 /: 装備無し ※あくまでも当社判断基準によるものです

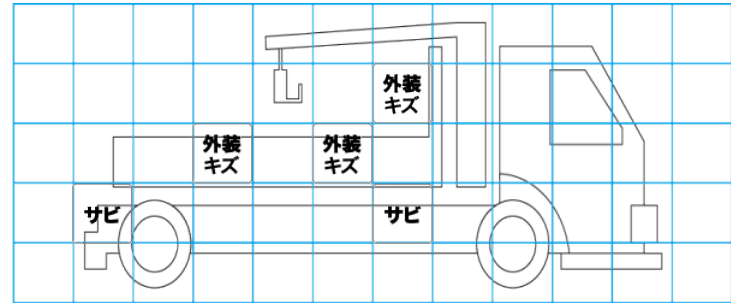
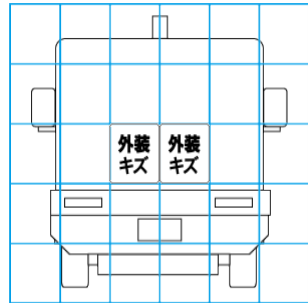
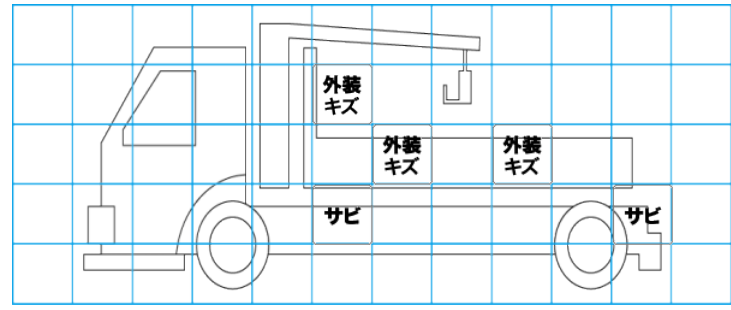
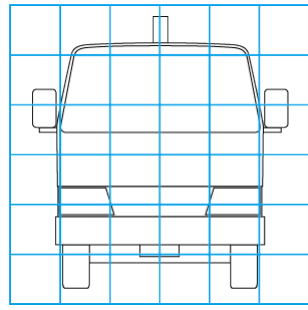
エンジン			電装関係			キャビン		
点検項目	結果	状態	点検項目	結果	状態	点検項目	結果	状態
異音	◎		エアコン	◎		シート	○	擦れ、汚れ
オイル混入	◎		スターター	◎		ヘッドライト	◎	LED
オイル漏れ	◎		オルタネーター	◎		ウィンカー	◎	
水混入	◎		P/W (運転席)	◎		ワイパー	◎	
水漏れ	◎		P/W (助手席)	◎		ミラー	◎	
燃料漏れ	◎		坂道発進装置	◎		走行関係		
排気	◎		異常ランプ	◎		点検項目	結果	状態
マフラー	◎		オーディオ	◎		リーフサス	◎	
ターボ	◎		バックカメラ	◎	カラー	エアサス	◎	リヤエアサス
冷却水吹返	◎		電格ミラー	◎		パワステ	◎	
ミッション			ETC	◎	2.0	ハンドル	○	擦れ
点検項目	結果	状態	タコグラフ	◎	アナログ	燃料タンク	◎	スチール 200L
ギア鳴き	◎		上物仕様			デフ		
ギア抜け	◎		点検項目	結果	状態	点検項目	結果	状態
クラッチ	◎		床材質	/	鉄板	異音	◎	
異音	◎		上物仕様					
オイル漏れ	◎		床材質 / 鉄板					
リターダ	◎	永久磁石式	デフロック /					

特記事項 キャブ内 傷・汚れ 有り  
 エンジンキー1本 キーレスリモコン1個  
 記録簿 有 (R2/4、R4/4~R6/5)

タイヤ残量				タイヤサイズ			
単位: mm							
11	11			265/70R19.5	265/70R19.5		
—	—			—	—		
11	11	7	7	265/70R19.5	265/70R19.5	265/70R19.5	265/70R19.5
—	—	—	—	—	—	—	—
スペア	14	—		スペア	265/70R19.5	—	
素材: アルミ				備考:			

上物仕様			
上物名	メーカー	型式「製造番号」	年式
アルミ平	トランテックス	「A017D2901」	令和 1年
【備考】 煽り3方開 セイコーラック1対 ロープフック サイド11対/リヤ1ヶ所 床フック5対 引出しフック6対 スタンション穴 センター4ヶ所 作業灯2個			
クレーン/クレーン	タダノ	TM-ZE364HR 「KD3528」	令和 1年1月
【備考】 4段ブーム フックイン ラジコン 最大吊り上げ荷重2.93t 差し違いアウトリガー ブーム・アウトリガー未格納警報装置付 敷板2枚			
【備考】			

外装状態			
キャブコーション	フレーム番号	フレームのさび	飛石
有	確認済	無	点傷有



【外装】					【ボデー内】					
外装キズ	外装へこみ	うき	曲がり	サビ	補修跡	割れ	庫内キズ	庫内へこみ	庫内穴あき	床汚れ