

車両情報				
車名	初年度登録	型式	形状	車台番号
日野	令和 5年10月	2PG-FD2ABG	アルミ平	FD2AB-134707
走行	馬力	シフト	ブレーキ	ボディ内寸
537km	240PS/177KW	M/T 6速	エア	長: 6,200 mm 幅: 2,360 mm 高: 690 mm 門高: mm

◎: 良好 ○: 通常走行問題なし △: 要修理 /: 装備無し ※あくまでも当社判断基準によるものです

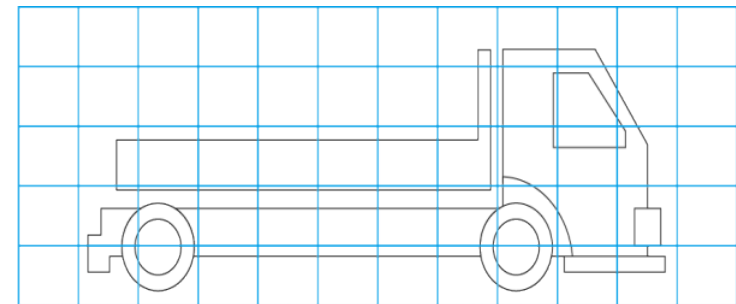
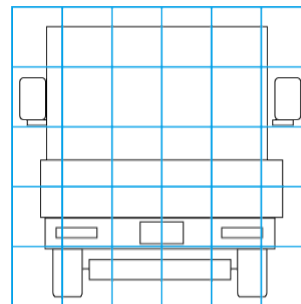
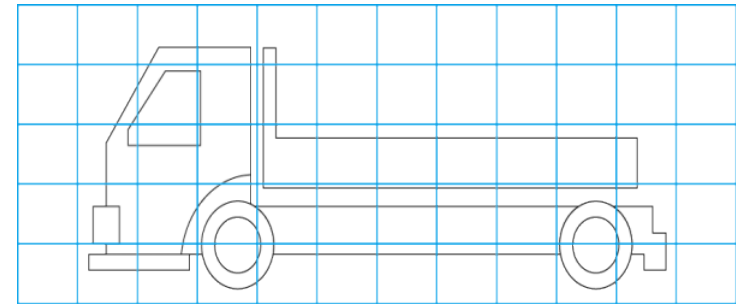
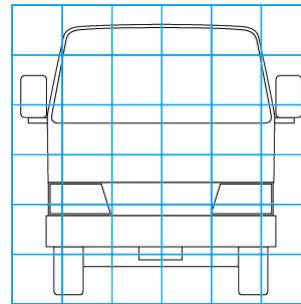
エンジン			電装関係			キャビン		
点検項目	結果	状態	点検項目	結果	状態	点検項目	結果	状態
異音	◎		エアコン	◎		シート	◎	
オイル混入	◎		スターター	◎		ヘッドライト	◎ LED	
オイル漏れ	◎		オルタネーター	◎		ウィンカー	◎	
水混入	◎		P/W (運転席)	◎		ワイパー	◎	
水漏れ	◎		P/W (助手席)	◎		ミラー	◎	
燃料漏れ	◎		坂道発進装置	/		走行関係		
排気	◎		異常ランプ	◎				
マフラー	◎		オーディオ	◎		点検項目	結果	状態
ターボ	◎		バックカメラ	/		リーフサス	◎	
冷却水吹返	◎		電格ミラー	◎		エアサス	◎	
ミッション			ETC	/		パワステ	◎	
			点検項目	結果	状態	ハンドル	◎	
ギア鳴き	◎		上物仕様			燃料タンク	◎ スチール 200L	
ギア抜け	◎					点検項目	結果	状態
クラッチ	◎		床材質	/ 木材		デフ		
異音	◎		タイヤ残量					
オイル漏れ	◎					14	14	
リターダ	/		—	—		オイル漏れ	◎	

特記事項 アイドリングストップ付き。
エンジンキー3本
記録簿 無()

タイヤ残量				タイヤサイズ				
単位: mm								
14	14	—	—	225/90R17.5	225/90R17.5	—	—	
14	14	14	14	225/90R17.5	225/90R17.5	225/90R17.5	225/90R17.5	
—	—	—	—	—	—	—	—	
スベア			14	—	スベア		225/90R17.5	—
素材: スチール				備考:				

上物仕様			
上物名	メーカー	型式「製造番号」	年式
アルミ平	トランテックス	「A004K3704」	令和 5年
【備考】 リアアオリ高さ590mm			
【備考】			
【備考】			

外装状態			
キャブコーション	フレーム番号	フレームのさび	飛石
有	確認済	無	無



【外装】					【ボデー内】					
外装キズ	外装へこみ	うき	曲がり	サビ	補修跡	割れ	庫内キズ	庫内へこみ	庫内穴あき	床汚れ