

車両情報				
車名	初年度登録	型式	形状	車台番号
三菱ふそう	令和 3年5月	2PG-FEAVO	塵芥車	FEAVO-583517
走行	馬力	シフト	ブレーキ	ボディ内寸
61,794km	150PS/110KW	M/T 5速	ハキューム	長: mm 幅: mm 高: mm 門高: mm

◎:良好 ○:通常走行問題なし △:要修理 /:装備無し ※あくまでも当社判断基準によるものです

エンジン		
点検項目	結果	状態
異音	◎	
オイル混入	◎	
オイル漏れ	◎	
水混入	◎	
水漏れ	◎	
燃料漏れ	◎	
排気	◎	
マフラー	◎	
ターボ	◎	
冷却水吹返	◎	

ミッション		
点検項目	結果	状態
ギア鳴き	◎	
ギア抜け	◎	
クラッチ	◎	
異音	◎	
オイル漏れ	○	PTO付近にじみ
リターダ	/	

電装関係		
点検項目	結果	状態
エアコン	◎	
スターター	◎	
オルタネーター	◎	
P/W(運転席)	◎	
P/W(助手席)	◎	
坂道発進装置	◎	
異常ランプ	◎	
オーディオ	◎	
バックカメラ	◎	カラー
電格ミラー	◎	
ETC	/	
タコグラフ	/	

上物仕様		
点検項目	結果	状態
床材質	/	ステンレス

キャビン		
点検項目	結果	状態
シート	○	擦れ、汚れ
ヘッドライト	◎	ハロゲン
ウィンカー	◎	
ワイパー	◎	
ミラー	◎	

走行関係		
点検項目	結果	状態
リーフサス	◎	
エアサス	/	
パワステ	◎	
ハンドル	○	擦れ
燃料タンク	◎	スチール 70L

デフ		
点検項目	結果	状態
異音	◎	
オイル漏れ	◎	
デフロック	/	

特記事項 キャブ内キズ汚れ。右ドア取付ピラー部歪みあり。右ドア凹み曲がり。
エンジンキー3本、キーレスリモコン1個。
記録簿 無()

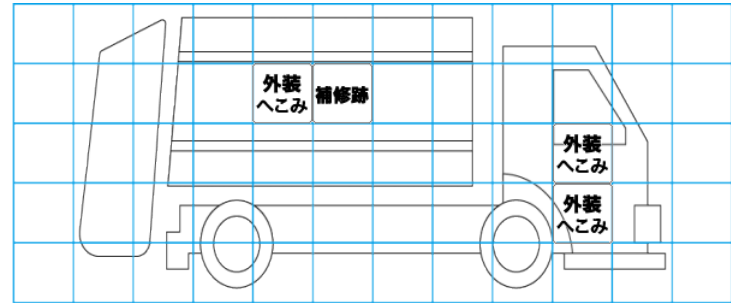
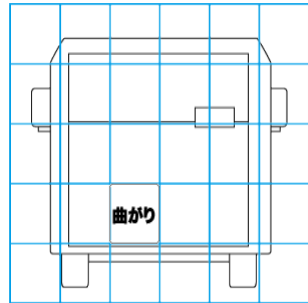
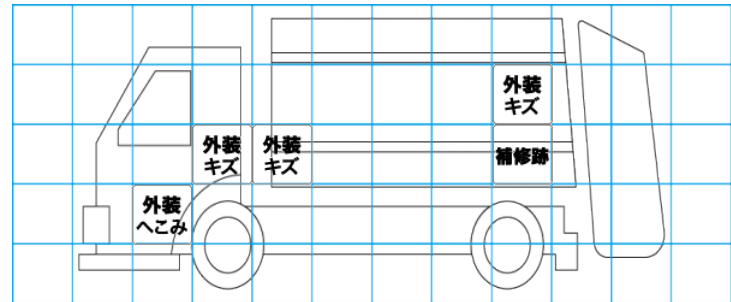
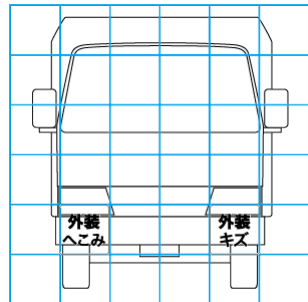
タイヤ残量			
単位: mm			
4	6		
-	-		
4	4	4	4
-	-	-	-
スベア	8	-	

タイヤサイズ			
195/85R16	195/85R16		
-	-		
195/85R16	195/85R16	195/85R16	195/85R16
-	-	-	-
スベア	205/85R16	-	

素材: スチール 備考:

上物仕様			
上物名	メーカー	型式「製造番号」	年式
塵芥車	モリタエコノス	KA744D 「13176138」	令和 3年
【備考】 回転式、連続スイッチ付、ダンプ排出、容積4.4立米、積載荷重中心位置荷箱前端より1.080m。			
【備考】			
【備考】			

外装状態			
キャブコーション	フレーム番号	フレームのさび	飛石
有	確認済	無	点傷有



- 【外装】
- 外装キズ
 - 外装へこみ
 - うき
 - 曲がり
 - サビ
 - 補修跡
 - 割れ
- 【ボデー内】
- 庫内キズ
 - 庫内へこみ
 - 庫内穴あき
 - 床汚れ