

車両情報				
車名	初年度登録	型式	形状	車台番号
三菱ふそう	令和 6年5月	2RG-FBAVO	冷凍パン	FBAVO-601555
走行	馬力	シフト	ブレーキ	ボディ内寸
327km	150PS/110KW	M/T 5速	ハキューム	長: 3,000 mm 幅: 1,660 mm 高: 1,770 mm 門高: 1,750 mm

◎: 良好 ○: 通常走行問題なし △: 要修理 /: 装備無し ※あくまでも当社判断基準によるものです

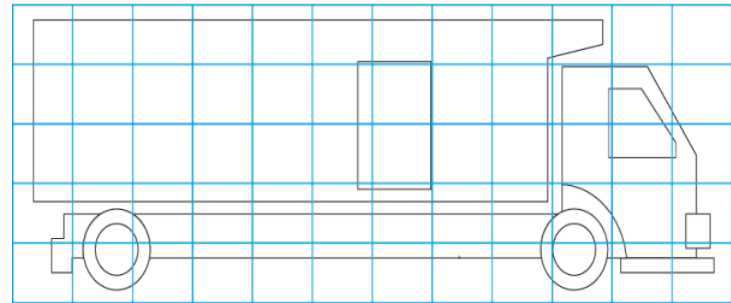
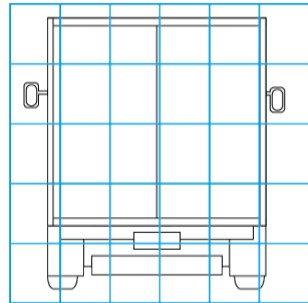
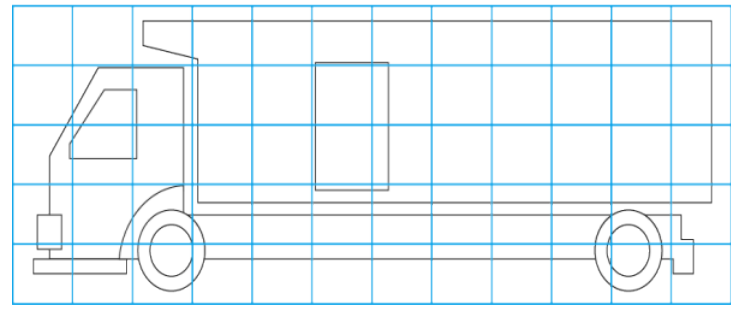
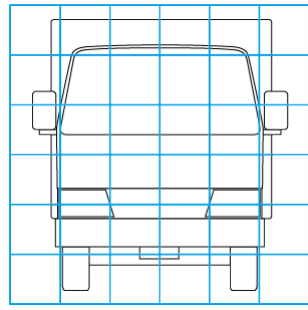
エンジン			電装関係			キャビン		
点検項目	結果	状態	点検項目	結果	状態	点検項目	結果	状態
異音	◎		エアコン	◎		シート	◎	
オイル混入	◎		スターター	◎		ヘッドライト	◎	LED
オイル漏れ	◎		オルタネーター	◎		ウィンカー	◎	
水混入	◎		P/W (運転席)	◎		ワイパー	◎	
水漏れ	◎		P/W (助手席)	◎		ミラー	◎	
燃料漏れ	◎		坂道発進装置	/				
排気	◎		異常ランプ	◎		走行関係		
マフラー	◎		オーディオ	◎		点検項目	結果	状態
ターボ	◎		バックカメラ	◎	カラー	リーフサス	◎	
冷却水吹返	◎		電格ミラー	◎		エアサス	/	
			ETC	/		パワステ	◎	
			タコグラフ	/		ハンドル	◎	
ミッション			上物仕様			燃料タンク	◎	スチール 70L
点検項目	結果	状態	点検項目	結果	状態	デフ		
ギア鳴き	◎		床材質	/	ステンレス	点検項目	結果	状態
ギア抜け	◎					異音	◎	
クラッチ	◎					オイル漏れ	◎	
異音	◎					デフロック	/	
オイル漏れ	◎							
リターダ	/							

特記事項 アイドリングストップ付
スマートキー2個、ボディキー2本、燃料タンクキー2本。
記録簿 無()

タイヤ残量				タイヤサイズ			
単位: mm							
7	7			205/75R16	205/75R16		
-	-			-	-		
7	7	7	7	205/75R16	205/75R16	205/75R16	205/75R16
-	-	-	-	-	-	-	-
スベア	8	-		スベア	205/75R16	-	
素材: スチール				備考:			

上物仕様			
上物名	メーカー	型式「製造番号」	年式
冷凍パン	東プレ	「F238125」	令和 6年5月
【備考】 断熱材: サイド75mm/リア75mm。ラッシングレール1段。左サイド扉(スライド式)。水抜き穴前方1対。庫内灯1ヶ。90度ストッパー付。			
冷凍機/直結	東プレ	XV22LOC-P 「F238125」	令和 6年5月
【備考】 -30℃設定 +32.0℃ → -2.0℃ (1H) 確認。稼働時間4h。			
【備考】			

外装状態			
キャブコーション	フレーム番号	フレームのさび	飛石
有	確認済	無	無



【外装】					【ボデー内】					
外装キズ	外装へこみ	うき	曲がり	サビ	補修跡	割れ	庫内キズ	庫内へこみ	庫内穴あき	床汚れ