

車両情報				
車名	初年度登録	型式	形状	車台番号
UDトラックス	平成24年7月	TKG-MK38L	平ボディ	MK38L-10640
走行	馬力	シフト	ブレーキ	ボディ内寸
288,179km	215PS/158KW	M/T 6速	エア	長: 6,210 mm 幅: 2,350 mm 高: 400 mm 門高: mm

◎:良好 ○:通常走行問題なし △:要修理 /:装備無し ※あくまでも当社判断基準によるものです

エンジン			電装関係			キャビン		
点検項目	結果	状態	点検項目	結果	状態	点検項目	結果	状態
異音	◎		エアコン	◎		シート	○	破れ、へたり、 擦れ、汚れ
オイル混入	◎		スターター	◎		ヘッドライト	◎	ハロゲン
オイル漏れ	○	ロッカーケース 滲み	オルタネーター	◎		ウィンカー	◎	
水混入	◎		P/W (運転席)	◎		ワイパー	◎	
水漏れ	◎		P/W (助手席)	◎		ミラー	◎	
燃料漏れ	◎		坂道発進装置	/		走行関係		
排気	◎		異常ランプ	◎				
マフラー	◎		オーディオ	◎		リーフサス	◎	
ターボ	◎		バックカメラ	/		エアサス	/	
冷却水吹返	◎		電格ミラー	◎		パワステ	◎	
ミッション			ETC	◎	標準	ハンドル	○	擦れ
			点検項目	結果	状態	燃料タンク	◎	スチール、アルミ 100L 100L
ギア鳴き	◎		タコグラフ	◎	アナログ	デフ		
ギア抜け	◎		上物仕様					
クラッチ	◎		点検項目	結果	状態	異音	◎	
異音	◎		床材質	/	木材	オイル漏れ	◎	
オイル漏れ	◎					デフロック	/	
リターダ	/							

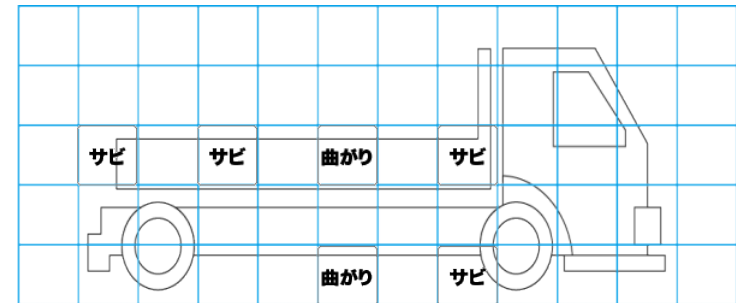
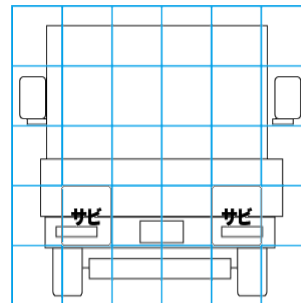
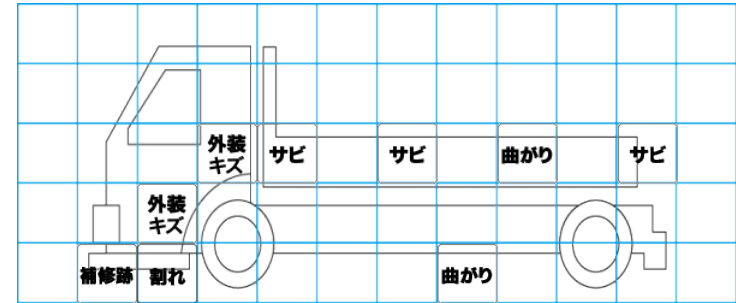
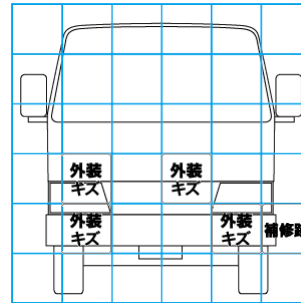
特記事項 キャブ内傷・汚れ有り 左右ドア灰皿割れ
 エンジンキー2本 イモビキー1個
 記録簿 有 (H29/10~R6/4)

タイヤ残量				タイヤサイズ			
単位: mm							
6	6			225/90R17.5	225/90R17.5		
—	—			—	—		
6	6	6	6	225/90R17.5	225/90R17.5	225/90R17.5	225/90R17.5
—	—	—	—	—	—	—	—
スペア			8	—	—	—	—
スペア			8	—	—	—	—

素材: スチール 備考:

上物仕様			
上物名	メーカー	型式「製造番号」	年式
平ボディ	東洋ボデー	「12621821」	平成24年
【備考】 煽り3方開 セイコーラック1対 ロープフック サイド14対/リヤ3ヶ所 床フック8対 スタンション穴4ヶ所			
【備考】			
【備考】			

外装状態			
キャブコーション	フレーム番号	フレームのさび	飛石
有	確認済	小	点傷有



【外装】					【ボデー内】					
外装キズ	外装へこみ	うき	曲がり	サビ	補修跡	割れ	庫内キズ	庫内へこみ	庫内穴あき	床汚れ