

車両情報				
車名	初年度登録	型式	形状	車台番号
三菱ふそう	平成30年8月	TPG-FBA50	平ボディ	FBA50-570303
走行	馬力	シフト	ブレーキ	ボディ内寸
101,671km	150PS/110KW	A/T デュオニク 6速	ハキューム	長: 3,050 mm 幅: 1,630 mm 高: 370 mm 門高: mm

◎:良好 ○:通常走行問題なし △:要修理 /:装備無し ※あくまでも当社判断基準によるものです

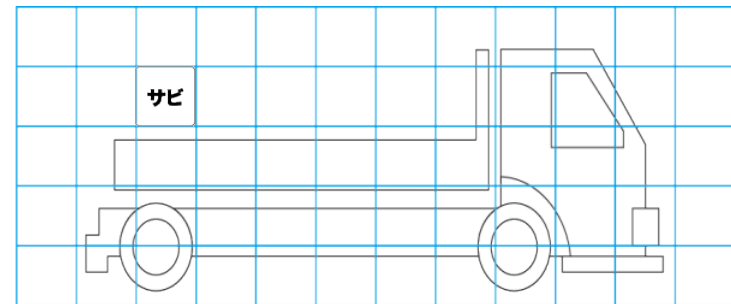
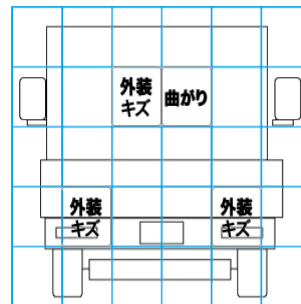
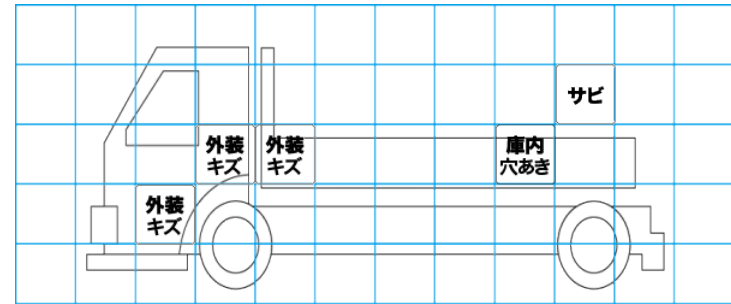
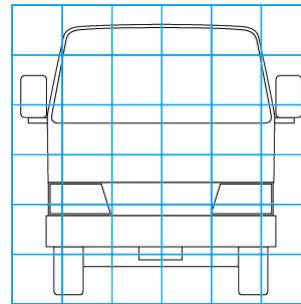
エンジン			電装関係			キャビン		
点検項目	結果	状態	点検項目	結果	状態	点検項目	結果	状態
異音	◎		エアコン	◎		シート	○	擦れ、汚れ
オイル混入	◎		スターター	◎		ヘッドライト	◎	ハロゲン
オイル漏れ	○	サブライポンブ 滲み	オルタネーター	◎		ウィンカー	◎	
水混入	◎		P/W (運転席)	◎		ワイパー	◎	
水漏れ	◎		P/W (助手席)	◎		ミラー	◎	
燃料漏れ	◎		坂道発進装置	◎				
排気	◎		異常ランプ	◎		走行関係		
マフラー	◎		オーディオ	◎		点検項目	結果	状態
ターボ	◎		バックカメラ	/		リーフサス	◎	
冷却水吹返	◎		電格ミラー	◎		エアサス	/	
			ETC	/		パワステ	◎	
			タコグラフ	/		ハンドル	○	擦れ
ミッション			上物仕様			燃料タンク	◎	スチール 70L
点検項目	結果	状態	点検項目	結果	状態	デフ		
ギア鳴き	◎		床材質	/	鉄板 縞板	点検項目	結果	状態
ギア抜け	◎					異音	◎	
クラッチ	/					オイル漏れ	◎	
異音	◎					デフロック	/	
オイル漏れ	◎							
リターダ	/							

特記事項 キャブ内 傷・汚れ 有り
 エンジンキー 1本
 記録簿 有 (R2/8~R6/8)

タイヤ残量				タイヤサイズ			
単位: mm							
5	5			205/75R16	205/75R16		
—	—			—	—		
5	5	5	5	205/75R16	205/75R16	205/75R16	205/75R16
—	—	—	—	—	—	—	—
スペア		3	—	スペア		205/75R16	—
素材: スチール				備考:			

上物仕様			
上物名	メーカー	型式「製造番号」	年式
平ボディ	パプコ	B3A5 「1830」	平成30年
【備考】 煽り2方開 ロープフック サイド22対 ハイブステーキ			
パワーゲート/垂直ゲート	新明和工業	RA06-1173 「S90606137」	平成30年
【備考】 全長820mm 全幅1500mm 有効長750mm 有効幅1420mm 最大昇降質量600kg			
【備考】			

外装状態			
キャブコーション	フレーム番号	フレームのさび	飛石
有	確認済	小	点傷有



【外装】					【ボデー内】					
外装キズ	外装へこみ	うき	曲がり	サビ	補修跡	割れ	庫内キズ	庫内へこみ	庫内穴あき	床汚れ