

車両情報				
車名	初年度登録	型式	形状	車台番号
三菱ふそう	平成29年6月	TPG-FEA50	平ボディ	FEA50-552592
走行	馬力	シフト	ブレーキ	ボディ内寸
112,935km	150PS/110KW	A/T デュオニック 6速	ハキューム	長: 4,350 mm 幅: 1,790 mm 高: 375 mm 門高: mm

◎: 良好 ○: 通常走行問題なし △: 要修理 /: 装備無し ※あくまでも当社判断基準によるものです

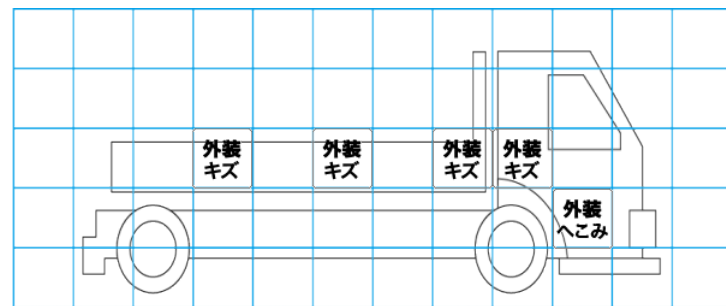
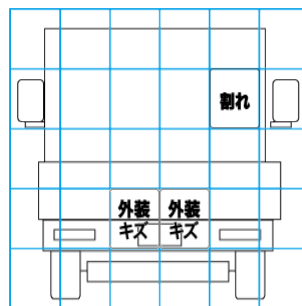
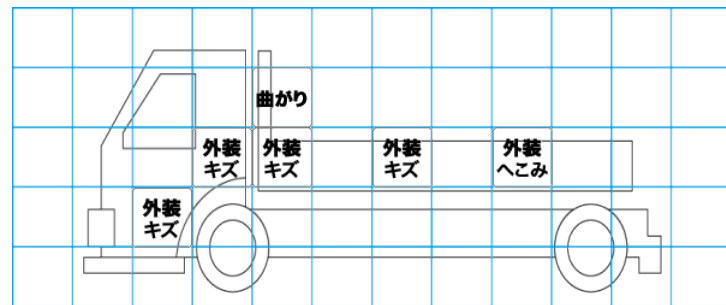
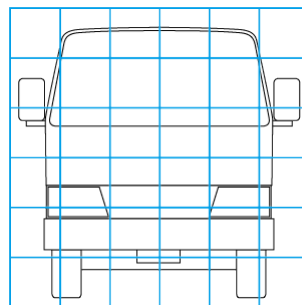
エンジン			電装関係			キャビン		
点検項目	結果	状態	点検項目	結果	状態	点検項目	結果	状態
異音	◎		エアコン	◎		シート	○	擦れ、汚れ
オイル混入	◎		スターター	◎		ヘッドライト	◎	ハロゲン
オイル漏れ	◎		オルタネーター	◎		ウィンカー	◎	
水混入	◎		P/W (運転席)	◎		ワイパー	◎	
水漏れ	◎		P/W (助手席)	◎		ミラー	◎	
燃料漏れ	◎		坂道発進装置	◎				
排気	◎		異常ランプ	◎		走行関係		
マフラー	◎		オーディオ	◎	ナビ付き	点検項目	結果	状態
ターボ	◎		バックカメラ	◎	カラー	リーフサス	◎	
冷却水吹返	◎		電格ミラー	◎		エアサス	/	
			ETC	◎	標準	パワステ	◎	
ミッション			タコグラフ	/		ハンドル	○	擦れ
点検項目	結果	状態	上物仕様			燃料タンク	◎	スチール 100L
ギア鳴き	◎		点検項目	結果	状態	デフ		
ギア抜け	◎		床材質	/	鉄板 縞板	点検項目	結果	状態
クラッチ	/					異音	◎	
異音	◎					オイル漏れ	◎	
オイル漏れ	◎					デフロック	/	
リターダ	/							

特記事項 キャブ内 傷・汚れ 有り
エンジンキー1本 キーレスリモコン1個
記録簿 有 (H30/9~R6/6)

タイヤ残量				タイヤサイズ			
単位: mm							
4	5			205/75R16	205/75R16		
—	—			—	—		
6	6	6	6	205/75R16	205/75R16	205/75R16	205/75R16
—	—	—	—	—	—	—	—
スペア	8	—		スペア	205/75R16	—	—
				素材: スチール	備考:		

上物仕様			
上物名	メーカー	型式「製造番号」	年式
平ボディ	パプコ	5AE1 1639R 「0211」	平成29年
【備考】 煽り2方開 セイコーラック1対 ロープフック サイド8対			
パワーゲート/垂直ゲート	新明和工業	RE08-1103 「S80300481」	平成29年
【備考】 全長1000mm 全幅1800mm 有効長870mm 有効幅1630mm 最大昇降能力1000kg			
【備考】			

外装状態			
キャブコーション	フレーム番号	フレームのさび	飛石
有	確認済	小	点傷有



【外装】					【ボデー内】					
外装キズ	外装へこみ	うき	歯がり	サビ	補修跡	割れ	庫内キズ	庫内へこみ	庫内穴あき	床汚れ