

車両情報				
車名	初年度登録	型式	形状	車台番号
いすゞ	平成26年1月	TKG-NJR85AD	ダンプ	NJR85-7035228
走行	馬力	シフト	ブレーキ	ボディ内寸
111,529km	150PS/110KW	M/T 5速	ハキューム	長: 3,080 mm 幅: 1,580 mm 高: 310 mm 門高: mm

◎: 良好    ○: 通常走行問題なし    △: 要修理    /: 装備無し    ※あくまでも当社判断基準によるものです

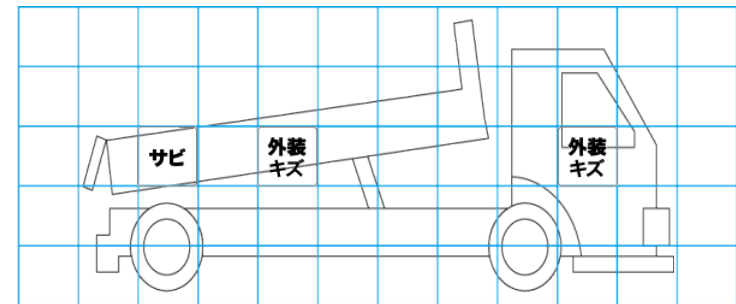
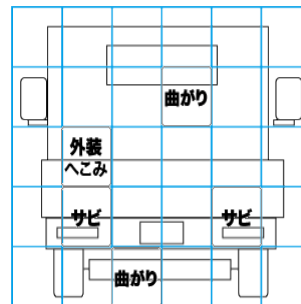
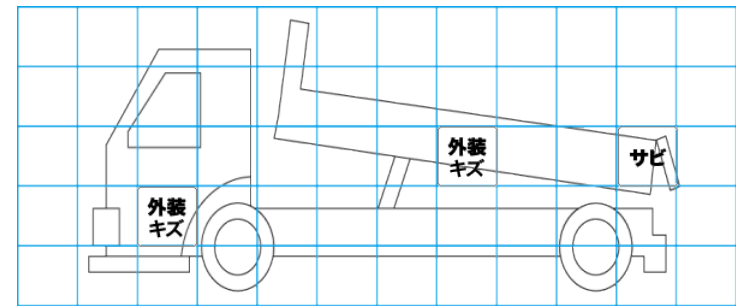
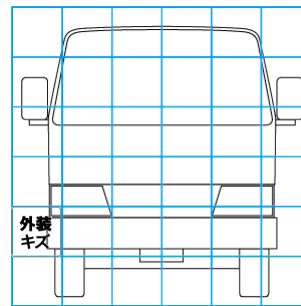
エンジン			電装関係			キャビン		
点検項目	結果	状態	点検項目	結果	状態	点検項目	結果	状態
異音	◎		エアコン	◎		シート	○	破れ、汚れ
オイル混入	◎		スターター	◎		ヘッドライト	◎	ハロゲン
オイル漏れ	○	ロッカーカバー オイルしみ	オルタネーター	◎		ウィンカー	◎	
水混入	◎		P/W (運転席)	◎		ワイパー	◎	
水漏れ	◎		P/W (助手席)	◎		ミラー	◎	
燃料漏れ	◎		坂道発進装置	◎		走行関係		
排気	◎		異常ランプ	◎				
マフラー	◎		オーディオ	◎		リーフサス	◎	
ターボ	◎		バックカメラ	/		エアサス	/	
冷却水吹返	◎		電格ミラー	◎		パワステ	◎	
ミッション			ETC	/		ハンドル	○	擦れ
			点検項目	結果	状態	燃料タンク	◎	スチール 80L
ギア鳴き	◎		上物仕様			デフ		
ギア抜け	◎		点検項目	結果	状態			
クラッチ	◎		床材質	/	鉄板	異音	◎	
異音	◎							
オイル漏れ	◎							
リターダ	/							

**特記事項** エンジンキー2本 (内1本リモコンキー付き)  
天井凹み有り  
R5/01月: 走行104,560km時クラッチOH済。  
**記録簿** 有 (H28/1、H30/1~R1/12、R3/1~R6/1)

タイヤ残量				タイヤサイズ			
単位: mm							
6	6			205/70R16	205/70R16		
-	-			-	-		
5	3	6	5	205/70R16	205/70R16	205/70R16	205/70R16
-	-	-	-	-	-	-	-
スペア		5	-	スペア		205/70R16	-
素材: スチール				備考:			

上物仕様			
上物名	メーカー	型式「製造番号」	年式
ダンプ	新明和工業	DR2-0110SY 「S41268803」	平成25年12月
【備考】 手動コボレーン、コボレーンストッパー、スコップ掛け			
【備考】			
【備考】			

外装状態			
キャブコーション	フレーム番号	フレームのさび	飛石
有	確認済	小	点傷有



【外装】					【ボデー内】					
外装キズ	外装へこみ	うき	曲がり	サビ	補修跡	割れ	庫内キズ	庫内へこみ	庫内穴あき	床汚れ