

車両情報				
車名	初年度登録	型式	形状	車台番号
いすゞ	平成24年9月	TKG-NJR85A	平ボディ	NJR85-7024654
走行	馬力	シフト	ブレーキ	ボディ内寸
178,326km	150PS/110KW	A/T スムーサー	ハキューム	長: 3,130 mm 幅: 1,620 mm 高: 370 mm 門高: mm

◎: 良好 ○: 通常走行問題なし △: 要修理 /: 装備無し ※あくまでも当社判断基準によるものです

エンジン			電装関係			キャビン																							
点検項目	結果	状態	点検項目	結果	状態	点検項目	結果	状態																					
異音	◎		エアコン	◎		シート	○	擦れ、汚れ																					
オイル混入	◎		スターター	◎		ヘッドライト	◎	ハロゲン																					
オイル漏れ	○	ロッカーカバー付近しみ	オルタネーター	◎		ウィンカー	○	前: 左割れ 左右ドアウィンカーガタ																					
水混入	◎		P/W (運転席)	◎		ワイパー	◎																						
水漏れ	◎		P/W (助手席)	◎		ミラー	◎																						
燃料漏れ	◎		坂道発進装置	/		<table border="1"> <thead> <tr> <th colspan="3">走行関係</th> </tr> <tr> <th>点検項目</th> <th>結果</th> <th>状態</th> </tr> </thead> <tbody> <tr> <td>リーフサス</td> <td>◎</td> <td></td> </tr> <tr> <td>エアサス</td> <td>/</td> <td></td> </tr> <tr> <td>パワステ</td> <td>◎</td> <td></td> </tr> <tr> <td>ハンドル</td> <td>○</td> <td>擦れ</td> </tr> <tr> <td>燃料タンク</td> <td>◎</td> <td>スチール 75L</td> </tr> </tbody> </table>			走行関係			点検項目	結果	状態	リーフサス	◎		エアサス	/		パワステ	◎		ハンドル	○	擦れ	燃料タンク	◎	スチール 75L
走行関係																													
点検項目	結果	状態																											
リーフサス	◎																												
エアサス	/																												
パワステ	◎																												
ハンドル	○	擦れ																											
燃料タンク	◎	スチール 75L																											
排気	◎		異常ランプ	◎																									
マフラー	○	テールパイプすすり付着	オーディオ	◎																									
ターボ	◎		バックカメラ	/																									
冷却水吹返	◎		電格ミラー	◎																									
ミッション			上物仕様			デフ																							
点検項目	結果	状態	点検項目	結果	状態	点検項目	結果	状態																					
ギア鳴き	◎		床材質	/	木材	異音	◎																						
ギア抜け	◎					オイル漏れ	◎																						
クラッチ	◎					デフロック	/																						
異音	◎																												
オイル漏れ	◎																												
リターダ	/																												

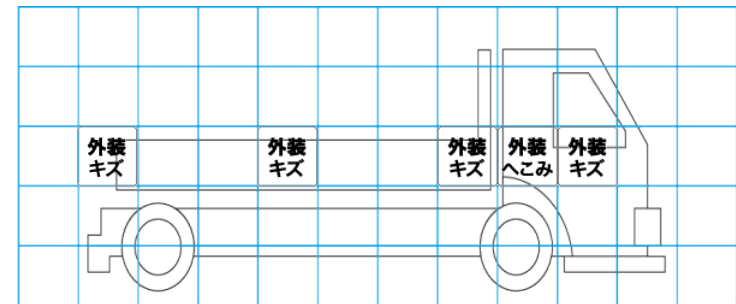
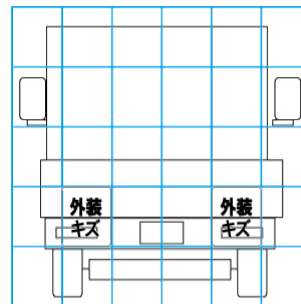
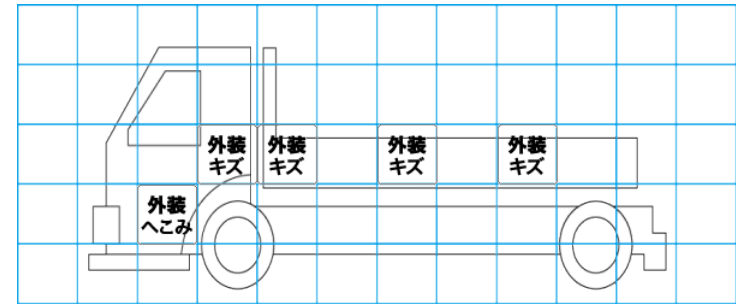
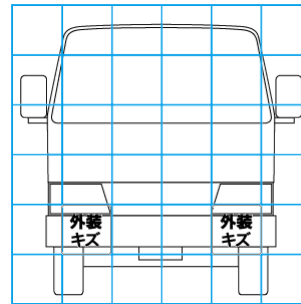
特記事項 キャブ内キズ汚れ アイドリングストップ付 左ドア凹み キャブルーフキズ エンジンキー2本
記録簿 有 (H26/8~R5/8)

タイヤ残量			
単位: mm			
5	5		
-	-		
4	1	2	4
-	-	-	-
スペア	3	-	

タイヤサイズ			
	195/75R15	195/75R15	
	-	-	
195/75R15	195/75R15	195/75R15	195/75R15
-	-	-	-
スペア	195/75R15	-	
素材: スチール	備考:		

上物仕様			
上物名	メーカー	型式「製造番号」	年式
平ボディ			
【備考】 床前方腐食割れ、穴あき。左右アオリロックゆるい。			
【備考】			
【備考】			

外装状態			
キャブコーション	フレーム番号	フレームのさび	飛石
有	確認済	無	点傷有



【外装】

外装キズ	外装へこみ	うき	曲がり	サビ	補修跡	割れ	庫内キズ	庫内へこみ	庫内穴あき	床汚れ
------	-------	----	-----	----	-----	----	------	-------	-------	-----

【ボデー内】