

車両情報				
車名	初年度登録	型式	形状	車台番号
いすゞ	平成27年9月	TRG-NLR85AR	平ボディ	NLR85-7021057
走行	馬力	シフト	ブレーキ	ボディ内寸
264,404km	150PS/110KW	M/T 5速	ハキューム	長: 4,360 mm 幅: 1,770 mm 高: 380 mm 門高: mm

◎: 良好 ○: 通常走行問題なし △: 要修理 /: 装備無し ※あくまでも当社判断基準によるものです

エンジン		
点検項目	結果	状態
異音	◎	
オイル混入	◎	
オイル漏れ	◎	
水混入	◎	
水漏れ	◎	
燃料漏れ	◎	
排気	◎	
マフラー	◎	
ターボ	◎	
冷却水吹返	◎	

ミッション		
点検項目	結果	状態
ギア鳴き	◎	
ギア抜け	◎	
クラッチ	◎	
異音	◎	
オイル漏れ	◎	
リターダ	/	

電装関係		
点検項目	結果	状態
エアコン	◎	
スターター	◎	
オルタネーター	◎	
P/W (運転席)	◎	
P/W (助手席)	◎	
坂道発進装置	◎	
異常ランプ	◎	
オーディオ	◎	
バックカメラ	/	
電格ミラー	◎	
ETC	◎	標準
タコグラフ	/	

上物仕様		
点検項目	結果	状態
床材質	/	鉄板 縞板

キャビン		
点検項目	結果	状態
シート	○	擦れ、汚れ
ヘッドライト	○	ハロゲン 石水混入
ウインカー	◎	
ワイパー	◎	
ミラー	◎	

走行関係		
点検項目	結果	状態
リーフサス	◎	
エアサス	/	
パワステ	◎	
ハンドル	○	擦れ
燃料タンク	◎	スチール 100L

デフ		
点検項目	結果	状態
異音	◎	
オイル漏れ	◎	
デフロック	/	

特記事項 キャブ内キズ・汚れ、アイドリングストップ付。
エンジンキー2本(1本キーレス付)。
記録簿 有 (H29/3~R6/3)

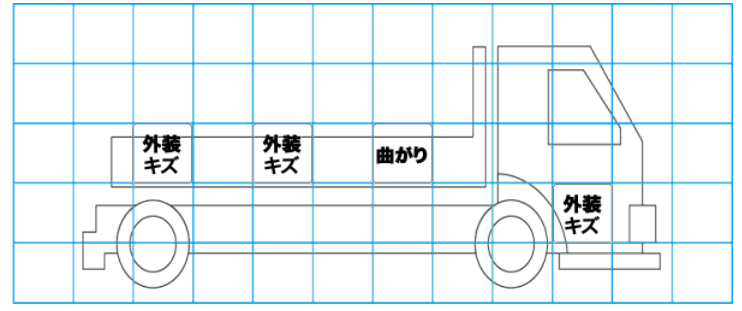
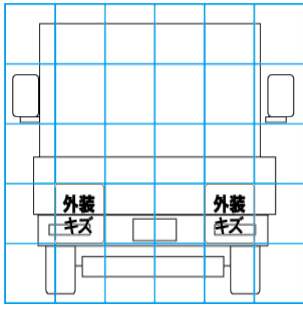
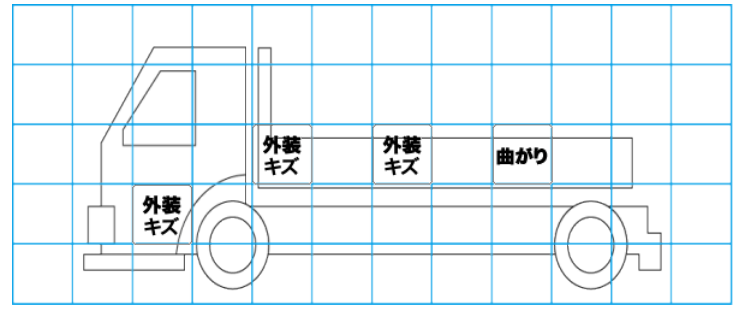
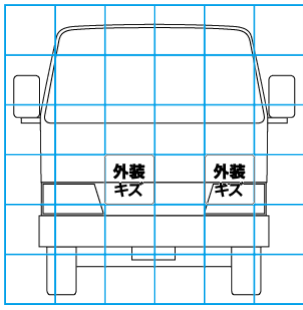
タイヤ残量				
単位: mm				
4	4			
—	—			
4	4	4	4	
—	—	—	—	
スペア		7	—	

タイヤサイズ				
	205/70R16	205/70R16		
	—	—		
205/70R16	205/70R16	205/70R16	205/70R16	
—	—	—	—	
スペア		205/70R16	—	

素材: スチール 備考:

上物仕様			
上物名	メーカー	型式「製造番号」	年式
平ボディ			
【備考】 マルカンフック5対、右リヤフェンダー外れ(横ネタ腐食)、作業灯1ヶ、左右アオリ曲がり、アオリ内側板はがれ 前立てキズ。			
【備考】			
【備考】			

外装状態			
キャブコーション	フレーム番号	フレームのさび	飛石
有	確認済	小	飛石有(リペア可)



- 【外装】
- 外装キズ
 - 外装へこみ
 - うき
 - 曲がり
 - サビ
 - 補修跡
 - 割れ
- 【ボデー内】
- 庫内キズ
 - 庫内へこみ
 - 庫内穴あき
 - 床汚れ