

車両情報				
車名	初年度登録	型式	形状	車台番号
いすゞ	令和 1年8月	TKG-NKS85AN	ダンプ	NKS85-7012935
走行	馬力	シフト	ブレーキ	ボディ内寸
30,094km	150PS/110KW	A/T スムーサー 6速	ハキューム	長: 3,050 mm 幅: 1,600 mm 高: 325 mm 門高: mm

◎: 良好 ○: 通常走行問題なし △: 要修理 /: 装備無し ※あくまでも当社判断基準によるものです

エンジン		
点検項目	結果	状態
異音	◎	
オイル混入	◎	
オイル漏れ	◎	
水混入	◎	
水漏れ	◎	
燃料漏れ	◎	
排気	◎	
マフラー	◎	
ターボ	◎	
冷却水吹返	◎	

ミッション		
点検項目	結果	状態
ギア鳴き	◎	
ギア抜け	◎	
クラッチ	/	
異音	◎	
オイル漏れ	◎	
リターダ	/	

電装関係		
点検項目	結果	状態
エアコン	◎	
スターター	◎	
オルタネーター	◎	
P/W (運転席)	◎	
P/W (助手席)	◎	
坂道発進装置	◎	
異常ランプ	◎	
オーディオ	◎	
バックカメラ	/	
電格ミラー	/	
ETC	◎	標準
タコグラフ	/	

上物仕様		
点検項目	結果	状態
床材質	/	鉄板

キャビン		
点検項目	結果	状態
シート	○	擦れ、汚れ
ヘッドライト	◎	ハロゲン
ウィンカー	◎	
ワイパー	◎	
ミラー	◎	

走行関係		
点検項目	結果	状態
リーフサス	◎	
エアサス	/	
パワステ	◎	
ハンドル	○	擦れ
燃料タンク	◎	スチール 63L

デフ		
点検項目	結果	状態
異音	◎	
オイル漏れ	◎	
デフロック	/	

**特記事項** パートタイム4WD  
 アクセルペダル戻り悪い  
 キャブ内 傷・汚れ 有り  
 エンジンキー (キーレス付) 1本  
**記録簿** 有 (R6/2、R6/4)

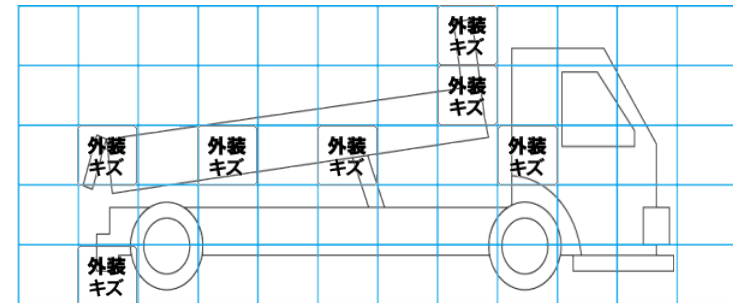
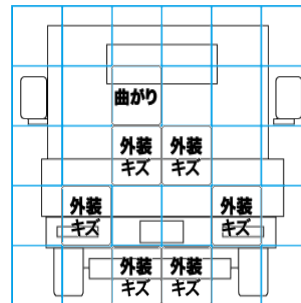
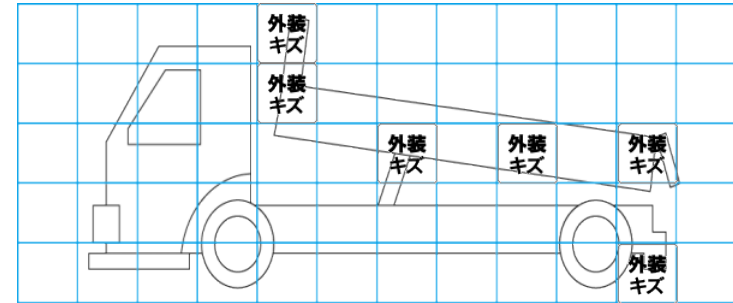
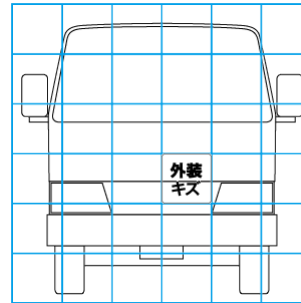
タイヤ残量			
単位: mm			
9	9		
-	-		
9	9	9	9
-	-	-	-
スペア	10	-	

タイヤサイズ			
	205/70R16	205/70R16	
	-	-	
205/70R16	205/70R16	205/70R16	205/70R16
-	-	-	-
スペア	205/70R16	-	-

素材: スチール 備考:

上物仕様			
上物名	メーカー	型式「製造番号」	年式
ダンプ	極東開発工業	DD02-31 「19U047426Y」	令和 1年4月
【備考】 角底3方開 手動式コボレーン (高さ270mm)			
【備考】			
【備考】			

外装状態			
キャブコーション	フレーム番号	フレームのさび	飛石
有	確認済	中	点傷有



【外装】				【ボデー内】						
外装キズ	外装へこみ	うき	曲がり	サビ	補修跡	割れ	庫内キズ	庫内へこみ	庫内穴あき	床汚れ