

車両情報				
車名	初年度登録	型式	形状	車台番号
いすゞ	令和 1年8月	TKG-NKS85AN	ダンプ	NKS85-7012735
走行	馬力	シフト	ブレーキ	ボディ内寸
39,044km	150PS/110KW	A/T スムーサー 5速	ハキューム	長: 3,050 mm 幅: 1,600 mm 高: 320 mm 門高: mm

◎:良好 ○:通常走行問題なし △:要修理 /:装備無し ※あくまでも当社判断基準によるものです

エンジン		
点検項目	結果	状態
異音	◎	
オイル混入	◎	
オイル漏れ	◎	
水混入	◎	
水漏れ	◎	
燃料漏れ	◎	
排気	◎	
マフラー	◎	
ターボ	◎	
冷却水吹返	◎	

ミッション		
点検項目	結果	状態
ギア鳴き	◎	
ギア抜け	◎	
クラッチ	/	
異音	◎	
オイル漏れ	◎	
リターダ	/	

電装関係		
点検項目	結果	状態
エアコン	◎	
スターター	◎	
オルタネーター	◎	
P/W (運転席)	◎	
P/W (助手席)	◎	
坂道発進装置	/	
異常ランプ	◎	
オーディオ	◎	
バックカメラ	/	
電格ミラー	/	
ETC	◎	標準
タコグラフ	/	

上物仕様		
点検項目	結果	状態
床材質	/	鉄板

キャビン		
点検項目	結果	状態
シート	○	擦れ、汚れ
ヘッドライト	◎	ハロゲン
ウィンカー	◎	
ワイパー	◎	
ミラー	◎	

走行関係		
点検項目	結果	状態
リーフサス	◎	
エアサス	/	
パワステ	◎	
ハンドル	○	擦れ
燃料タンク	◎	スチール 63L

デフ		
点検項目	結果	状態
異音	◎	
オイル漏れ	◎	
デフロック	/	

特記事項 キャブ内キズ汚れ、パートタイム4WD、キャブルーフ凹み。
エンジンキー2本（1本キーレス付）。

記録簿 有 (R3/7、R4/7、R6/2、R6/5)

タイヤ残量			
単位: mm			
9	8		
-	-		
8	8	8	8
-	-	-	-
スペア	10	-	

タイヤサイズ			
205/75R16	205/75R16		
-	-		
205/75R16	205/75R16	205/75R16	205/75R16
-	-	-	-
スペア	205/75R16		

素材: スチール 備考:

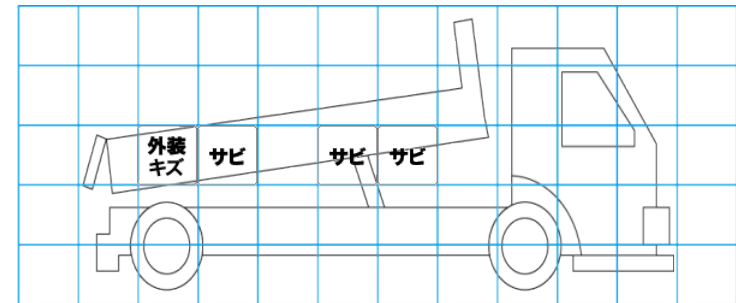
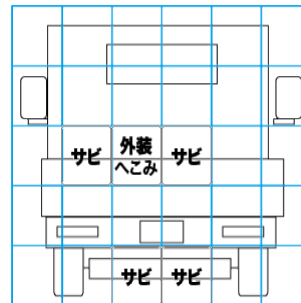
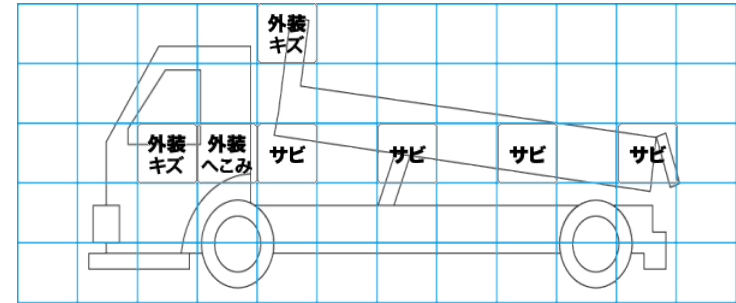
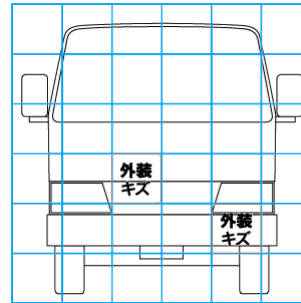
上物仕様			
上物名	メーカー	型式「製造番号」	年式
ダンプ	新明和工業	DR2-0110SY 「S00775177」	令和 1年

【備考】 手動式コボレーション付、リヤゲートロックピン付、床凹み、前立て曲がり。

【備考】

【備考】

外装状態			
キャブコーション	フレーム番号	フレームのさび	飛石
有	確認済	小	点傷有



【外装】

【ボデー内】

外装キズ	外装へこみ	うき	曲がり	サビ	補修跡	割れ	庫内キズ	庫内へこみ	庫内穴あき	床汚れ
------	-------	----	-----	----	-----	----	------	-------	-------	-----