

車両情報				
車名	初年度登録	型式	形状	車台番号
いすゞ	令和 1年8月	TKG-NKS85AN	ダンプ	NKS85-7012809
走行	馬力	シフト	ブレーキ	ボディ内寸
36.695km	150PS/110KW	A/T スムーサー 5速	ハキューム	長: 3,050 mm 幅: 1,600 mm 高: 320 mm 門高: mm

◎: 良好 ○: 通常走行問題なし △: 要修理 /: 装備無し ※あくまでも当社判断基準によるものです

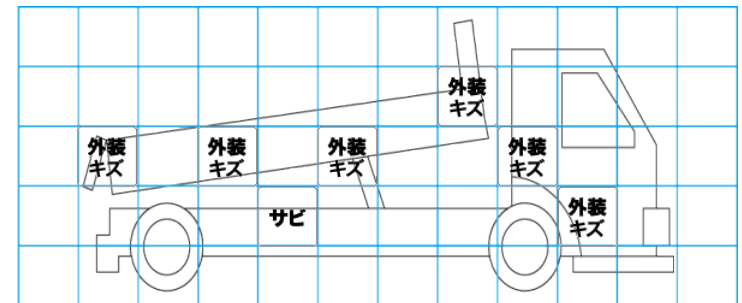
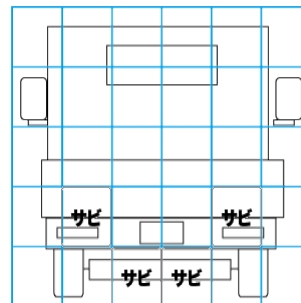
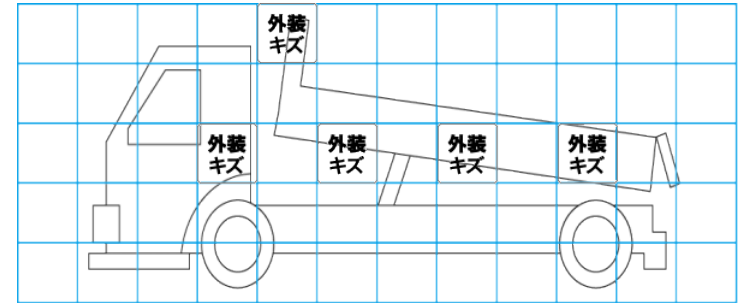
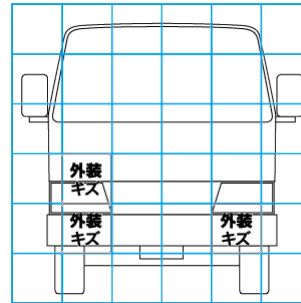
エンジン			電装関係			キャビン		
点検項目	結果	状態	点検項目	結果	状態	点検項目	結果	状態
異音	◎		エアコン	◎		シート	○	擦れ、汚れ
オイル混入	◎		スターター	◎		ヘッドライト	◎	ハロゲン
オイル漏れ	◎		オルタネーター	◎		ウィンカー	◎	
水混入	◎		P/W (運転席)	◎		ワイパー	◎	
水漏れ	◎		P/W (助手席)	◎		ミラー	○	右ミラーステイ曲がり
燃料漏れ	◎		坂道発進装置	/		走行関係		
排気	◎		異常ランプ	◎		点検項目	結果	状態
マフラー	◎		オーディオ	○	音出ない	リーフサス	◎	
ターボ	◎		バックカメラ	/		エアサス	/	
冷却水吹返	◎		電格ミラー	/		パワステ	◎	
ミッション			ETC	◎	標準	ハンドル	○	擦れ
点検項目	結果	状態	タコグラフ	/		燃料タンク	◎	スチール 63L
ギア鳴き	◎		上物仕様			デフ		
ギア抜け	◎		点検項目	結果	状態	点検項目	結果	状態
クラッチ	/		床材質	/	鉄板	異音	◎	
異音	◎							
オイル漏れ	◎							
リターダ	/							

特記事項 キャブ内キズ・汚れ。パートタイム4WD。エンジンキー1本(キーレス付)。
記録簿 有 (R5/8~R6/5)

タイヤ残量				タイヤサイズ			
単位: mm							
7	6			205/75R16	205/75R16		
—	—			—	—		
6	5	5	6	205/75R16	205/75R16	205/75R16	205/75R16
—	—	—	—	—	—	—	—
スペア	9	—		スペア	205/75R16	—	—
素材: スチール				備考:			

上物仕様			
上物名	メーカー	型式「製造番号」	年式
ダンプ	極東開発工業	DD02-31 「19U047423Y」	令和 1年
【備考】 手動式コボレーション付。前立て曲がり。床凹み。リヤゲートロックピン2本欠品。			
【備考】			
【備考】			

外装状態			
キャブコーション	フレーム番号	フレームのさび	飛石
有	確認済	小	点傷有



【外装】					【ボデー内】					
外装キズ	外装へこみ	うき	曲がり	サビ	補修跡	割れ	庫内キズ	庫内へこみ	庫内穴あき	床汚れ