

車両情報				
車名	初年度登録	型式	形状	車台番号
三菱ふそう	令和 2年12月	2PG-FV70GX	ダンプ	FV70GX-520056
走行	馬力	シフト	ブレーキ	ボディ内寸
95,127km	381PS/280KW	A/T シフトパイロット	エア	長: 5,100 mm 幅: 2,200 mm 高: 540 mm 門高: mm

◎:良好 ○:通常走行問題なし △:要修理 /:装備無し ※あくまでも当社判断基準によるものです

エンジン		
点検項目	結果	状態
異音	◎	
オイル混入	◎	
オイル漏れ	○	ロッカーカバー 付近にしみ
水混入	◎	
水漏れ	◎	
燃料漏れ	◎	
排気	◎	
マフラー	◎	
ターボ	◎	
冷却水吹返	◎	

ミッション		
点検項目	結果	状態
ギア鳴き	◎	
ギア抜け	◎	
クラッチ	/	
異音	◎	
オイル漏れ	◎	
リターダ	/	

電装関係		
点検項目	結果	状態
エアコン	◎	
スターター	◎	
オルタネーター	◎	
P/W (運転席)	◎	
P/W (助手席)	◎	
坂道発進装置	◎	
異常ランプ	◎	
オーディオ	◎	
バックカメラ	/	
電格ミラー	◎	
ETC	◎	標準
タコグラフ	◎	デジタル

上物仕様		
点検項目	結果	状態
床材質	/	鉄板

キャビン		
点検項目	結果	状態
シート	○	擦れ、汚れ
ヘッドライト	◎	ハロゲン
ウィンカー	◎	
ワイパー	◎	
ミラー	◎	

走行関係		
点検項目	結果	状態
リーフサス	◎	
エアサス	/	
パワステ	◎	
ハンドル	○	擦れ
燃料タンク	◎	スチール 200L

デフ		
点検項目	結果	状態
異音	◎	
オイル漏れ	◎	
デフロック	◎	

特記事項 キャブ内キズ・汚れ。
スマートキー2個。
記録簿 有 (R3/11~R5/11)

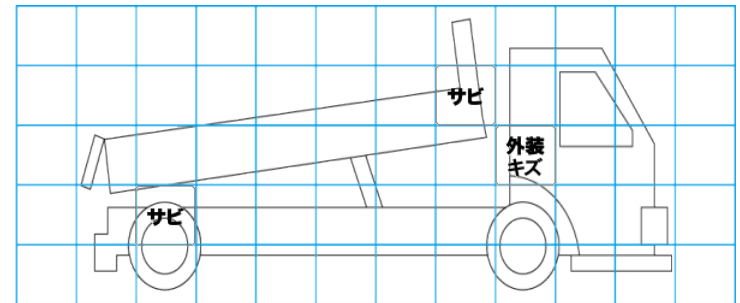
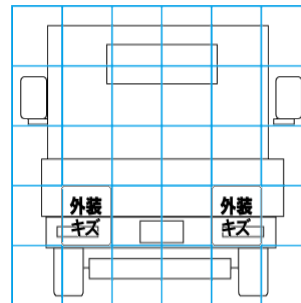
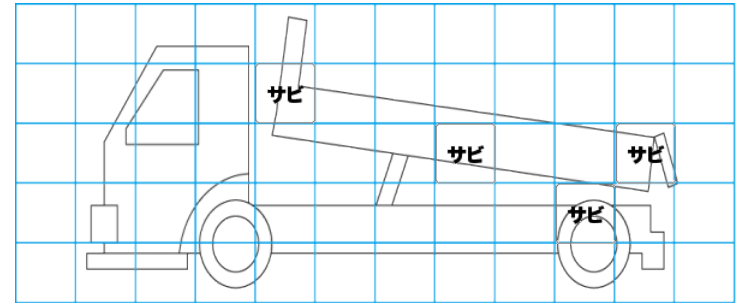
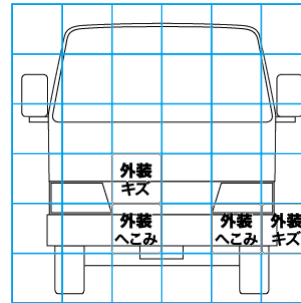
タイヤ残量			
単位: mm			
12	12		
—	—		
14	14	15	15
13	14	13	14
スペア	15	—	

タイヤサイズ			
11R22.5 16PR	11R22.5 16PR		
—	—		
11R22.5 16PR	11R22.5 16PR	11R22.5 16PR	11R22.5 16PR
11R22.5 16PR	11R22.5 16PR	11R22.5 16PR	11R22.5 16PR
スペア	11R22.5 16PR		—

素材: スチール 備考:

上物仕様			
上物名	メーカー	型式「製造番号」	年式
ダンプ	極東開発工業	DD10-761 「20U050043Y」	令和 2年
【備考】 作業灯2ヶ、電動式コブレーション(サニーホース付)。			
【備考】			
【備考】			

外装状態			
キャブコーション	フレーム番号	フレームのさび	飛石
有	確認済	小	点傷有



【外装】				【ボデー内】						
外装キズ	外装へこみ	うき	曲がり	サビ	補修跡	割れ	庫内キズ	庫内へこみ	庫内穴あき	床汚れ