

車両情報				
車名	初年度登録	型式	形状	車台番号
いすゞ	令和 1年6月	2PG-CYJ77C	アルミウイング	CYJ77C-7007514
走行	馬力	シフト		ブレーキ
604,542km	380PS/279KW	セミア/T	スムーサー 12速	エア
		長: 9,660 mm	幅: 2,400 mm	高: 2,640 mm
		mm 幅: 2,400 mm		mm 門高: 2,560 mm

◎:良好 ○:通常走行問題なし △:要修理 /:装備無し ※あくまでも当社判断基準によるものです

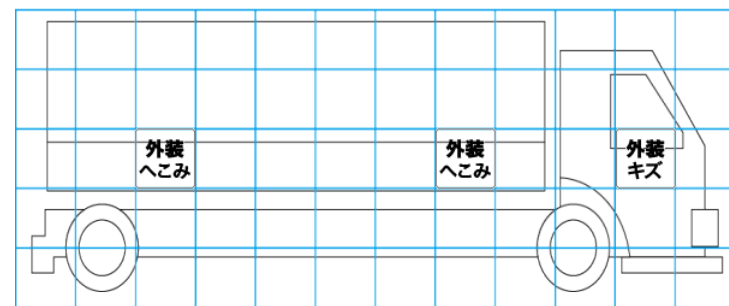
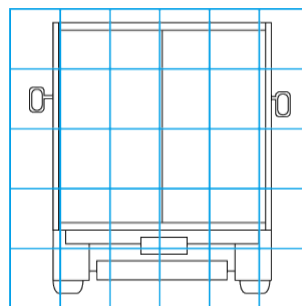
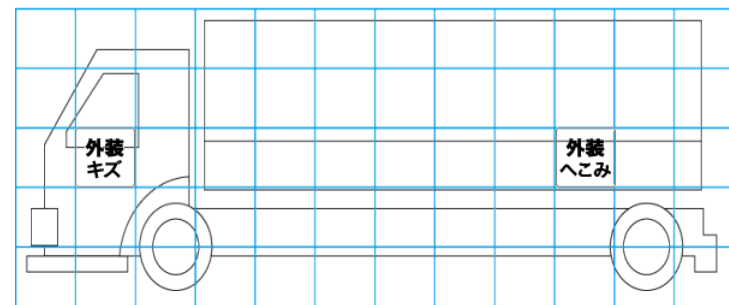
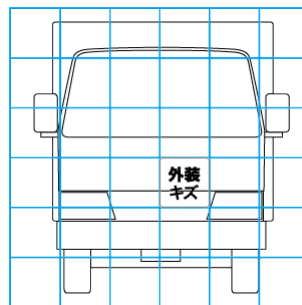
エンジン			電装関係			キャビン		
点検項目	結果	状態	点検項目	結果	状態	点検項目	結果	状態
異音	◎		エアコン	◎		シート	○	へたり
オイル混入	◎		スターター	◎		ヘッドライト	◎	LED
オイル漏れ	◎		オルタネーター	◎		ウィンカー	◎	
水混入	◎		P/W (運転席)	◎		ワイパー	◎	
水漏れ	◎		P/W (助手席)	◎		ミラー	◎	
燃料漏れ	◎		坂道発進装置	◎		走行関係		
排気	◎		異常ランプ	◎		点検項目	結果	状態
マフラー	◎		オーディオ	◎		リーフサス	◎	
ターボ	◎		バックカメラ	◎		エアサス	◎	
冷却水吹返	◎		電格ミラー	◎		パワステ	◎	
ミッション			ETC	◎	2.0	ハンドル	○	擦れ
点検項目	結果	状態	タコグラフ	◎	アナログ、デジタル	燃料タンク	◎	スチール 300L 300L
ギア鳴き	◎		上物仕様			デフ		
ギア抜け	◎		点検項目	結果	状態	点検項目	結果	状態
クラッチ	◎		床材質	/	木材	異音	◎	
異音	◎					オイル漏れ	◎	
オイル漏れ	◎					デフロック	◎	
リターダ	/							

特記事項 エンジンキー1本、ドアキー2本、燃料タンクキー前後1本ずつ、アドブルータンクキー1本、ボデーキー1本  
記録簿 有 (R1/8~R6/5)

タイヤ残量				タイヤサイズ			
単位: mm							
4	1			245/70R19.5	245/70R19.5		
5	4			245/70R19.5	245/70R19.5		
1	0	3	1	245/70R19.5	245/70R19.5	245/80R17.5	245/70R19.5
7	6	3	5	245/70R19.5	245/70R19.5	245/70R19.5	245/70R19.5
スベア		2	—	スベア		245/70R19.5	—
素材: スチール				備考:			

上物仕様			
上物名	メーカー	型式「製造番号」	年式
アルミウイング	日本トレクス	「19W-0303208」	令和 1年5月
【備考】 ラッシングレール2段。庫内灯4ヶ。引出しフック9対。4方開。セイコーラック2対。			
【備考】			
【備考】			

外装状態			
キャブコーション	フレーム番号	フレームのさび	飛石
有	確認済	小	点傷有



【外装】					【ボデー内】					
外装キズ	外装へこみ	うき	曲がり	サビ	補修跡	割れ	庫内キズ	庫内へこみ	庫内穴あき	床汚れ