

車両情報				
車名	初年度登録	型式	形状	車台番号
いすゞ	平成29年6月	TKG-NPR85YN	スライドダンプ	NPR85Y-7016088
走行	馬力	シフト	ブレーキ	ボディ内寸
94,219km	150PS/110KW	A/T スムーサー 6速	ハキューム	長: 3,260 mm 幅: 2,000 mm 高: 340 mm 門高: mm

◎: 良好 ○: 通常走行問題なし △: 要修理 /: 装備無し ※あくまでも当社判断基準によるものです

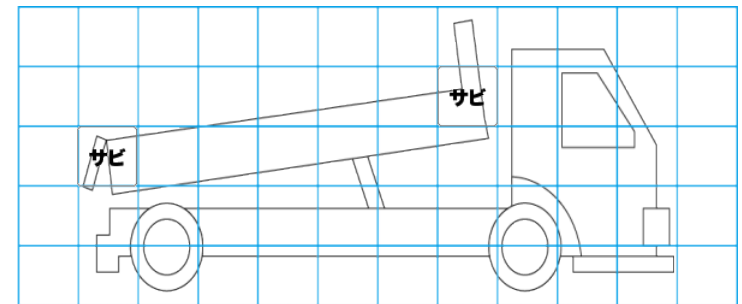
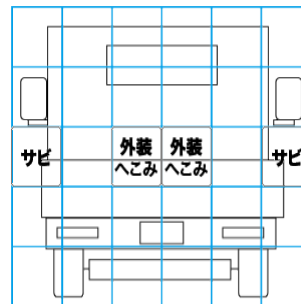
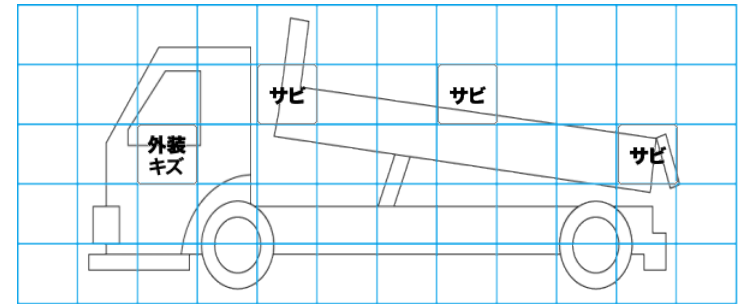
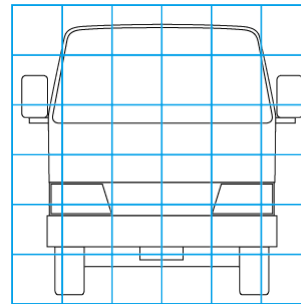
エンジン			電装関係			キャビン		
点検項目	結果	状態	点検項目	結果	状態	点検項目	結果	状態
異音	◎		エアコン	◎		シート	○	へたり、汚れ
オイル混入	◎		スターター	◎		ヘッドライト	◎	ハロゲン
オイル漏れ	○	ロッカーカバー 取付口オイル漏れ	オルタネーター	◎		ウィンカー	◎	
水混入	◎		P/W (運転席)	◎		ワイパー	◎	
水漏れ	◎		P/W (助手席)	◎		ミラー	◎	
燃料漏れ	◎		坂道発進装置	/		走行関係		
排気	◎		異常ランプ	◎		点検項目	結果	状態
マフラー	◎		オーディオ	◎		リーフサス	◎	
ターボ	◎		バックカメラ	/		エアサス	/	
冷却水吹返	◎		電格ミラー	/		パワステ	◎	
ミッション			ETC	◎	標準	ハンドル	○	擦れ
点検項目	結果	状態	タコグラフ	/		燃料タンク	◎	スチール 100L
ギア鳴き	◎		上物仕様			デフ		
ギア抜け	◎		点検項目	結果	状態	点検項目	結果	状態
クラッチ	/		床材質	/	鉄板	異音	◎	
異音	◎							
オイル漏れ	◎							
リターダ	/							

特記事項 キャブ内キズ、汚れ。キャブルーフヘコミ。
エンジンキー2本(内キーレス1本)。
記録簿 有 (H30/3、R2/9~R4/6、R6/1、R6/4)

タイヤ残量				タイヤサイズ			
単位: mm							
9	9			225/85R16	225/85R16		
—	—			—	—		
6	6	5	5	225/85R16	225/85R16	225/85R16	225/85R16
—	—	—	—	—	—	—	—
スペア		7	—	スペア		225/85R16	—
素材: スチール				備考:			

上物仕様			
上物名	メーカー	型式「製造番号」	年式
ダンプ/スライドダンプ	新明和工業	SD3-10 「S80591268」	平成29年
【備考】 手動コボレーン(サニーホース付)。ラジコン付(スライド用)。前方マルカンフッカー対。リアアオリロックピン付。サニーホース破れ。床板サビ、ヘコミ。前立てサビ、凹み。リアアオリ凹み。作動油タンク滲み。			
【備考】			
【備考】			

外装状態			
キャブコーション	フレーム番号	フレームのさび	飛石
有	確認済	小	点傷有



【外装】					【ボデー内】					
外装キズ	外装へこみ	うき	曲がり	サビ	補修跡	割れ	庫内キズ	庫内へこみ	庫内穴あき	床汚れ