

車両情報				
車名	初年度登録	型式	形状	車台番号
三菱ふそう	平成28年11月	TPG-FEA50	ドライバン	FEA50-551147
走行	馬力	シフト	ブレーキ	ボディ内寸
320,257km	150PS/110KW	M/T 5速	ハキューム	長: 4,310 mm 幅: 1,760 mm 高: 2,070 mm 門高: 2,020 mm

◎: 良好 ○: 通常走行問題なし △: 要修理 /: 装備無し ※あくまでも当社判断基準によるものです

エンジン		
点検項目	結果	状態
異音	◎	
オイル混入	◎	
オイル漏れ	◎	
水混入	◎	
水漏れ	◎	
燃料漏れ	◎	
排気	◎	
マフラー	◎	
ターボ	◎	
冷却水吹返	◎	
ミッション		
点検項目	結果	状態
ギア鳴き	◎	
ギア抜け	◎	
クラッチ	◎	
異音	◎	
オイル漏れ	◎	
リターダ	/	

電装関係		
点検項目	結果	状態
エアコン	◎	
スターター	◎	
オルタネーター	◎	
P/W (運転席)	◎	
P/W (助手席)	◎	
坂道発進装置	◎	
異常ランプ	◎	
オーディオ	◎	
バックカメラ	/	
電格ミラー	◎	
ETC	/	
タコグラフ	/	
上物仕様		
点検項目	結果	状態
床材質	/	鉄板

キャビン		
点検項目	結果	状態
シート	○	擦れ、汚れ
ヘッドライト	◎	ハロゲン
ウィンカー	○	リヤ左右レンズひび
ワイパー	◎	
ミラー	◎	
走行関係		
点検項目	結果	状態
リーフサス	◎	
エアサス	/	
パワステ	◎	
ハンドル	○	擦れ
燃料タンク	◎	スチール 100L
デフ		
点検項目	結果	状態
異音	◎	
オイル漏れ	◎	
デフロック	/	

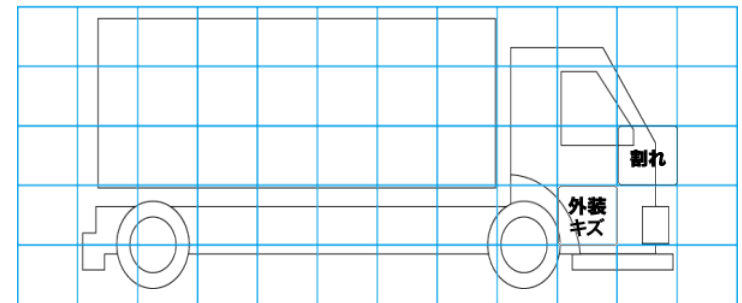
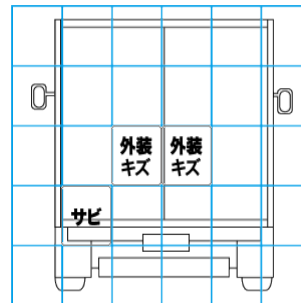
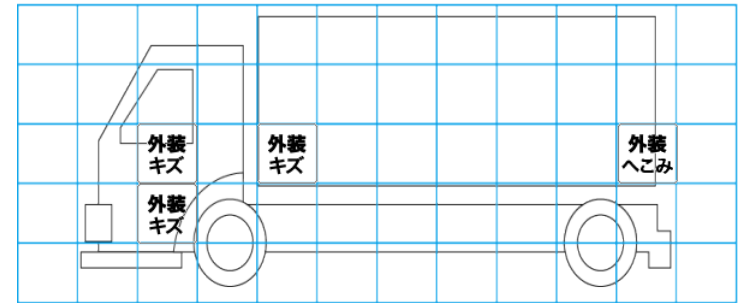
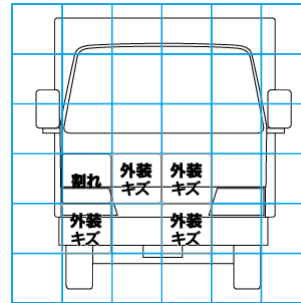
特記事項 キャブ内キズよごれ。右前コーナーパネル割れ。
エンジンキー2本、ボディキー2本、キーレスリモコン1個。
記録簿 有 (R3/12)

タイヤ残量			
単位: mm			
3	4		
—	—		
2	4	4	2
—	—	—	—
スペア	9	—	

タイヤサイズ			
	195/85R16	195/85R16	
	—	—	
195/85R16	195/85R16	195/85R16	195/85R16
—	—	—	—
スペア	195/85R16	—	
素材: スチール	備考:		

上物仕様			
上物名	メーカー	型式「製造番号」	年式
ドライバン	パブコ	「6×6N3580」	平成28年
【備考】 ラッシングレール2段、90度ストッパー付、リヤ観音扉左内側凹み割れ、庫内灯3ヶ (2ヶ不灯)。			
【備考】			
【備考】			

外装状態			
キャブコーション	フレーム番号	フレームのさび	飛石
有	確認済	無	飛石有(リペア可)



【外装】

【ボデー内】

外装キズ	外装へこみ	うき	曲がり	サビ	補修跡	割れ	庫内キズ	庫内へこみ	庫内穴あき	床汚れ
------	-------	----	-----	----	-----	----	------	-------	-------	-----