

車両情報				
車名	初年度登録	型式	形状	車台番号
いすゞ	令和 1年9月	2RG-NJR88A	平ボディ	NJR88-7000711
走行	馬力	シフト	ブレーキ	ボディ内寸
215,221km	150PS/110KW	M/T 5速	ハキューム	長: 3,120 mm 幅: 1,620 mm 高: 380 mm 門高: mm

◎: 良好 ○: 通常走行問題なし △: 要修理 /: 装備無し ※あくまでも当社判断基準によるものです

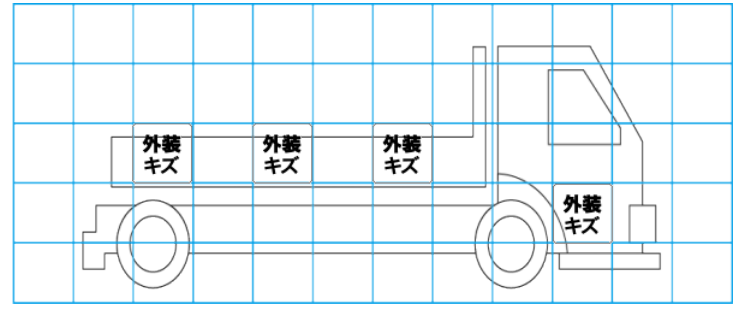
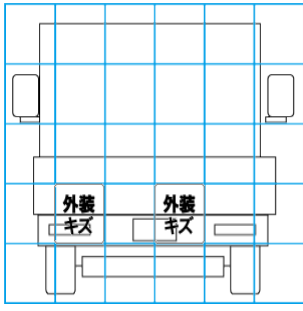
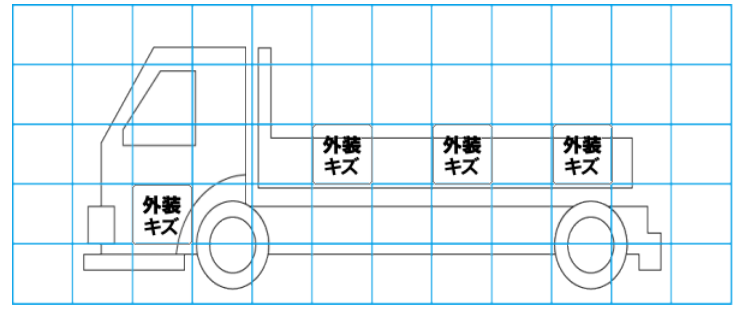
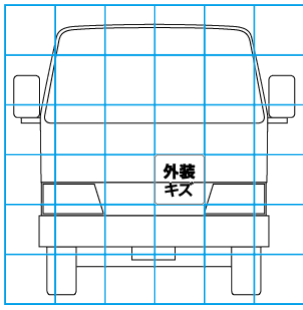
エンジン			電装関係			キャビン		
点検項目	結果	状態	点検項目	結果	状態	点検項目	結果	状態
異音	◎		エアコン	◎		シート	○	擦れ、汚れ
オイル混入	◎		スターター	◎		ヘッドライト	◎	ハロゲン
オイル漏れ	◎		オルタネーター	◎		ウィンカー	◎	
水混入	◎		P/W (運転席)	◎		ワイパー	◎	
水漏れ	◎		P/W (助手席)	◎		ミラー	◎	
燃料漏れ	◎		坂道発進装置	◎				
排気	○	エキゾーストブレイキ 作動不良	異常ランプ	◎		走行関係		
マフラー	○	マフラー再生不良 (エキ スプレ不良の為)	オーディオ	◎	ナビ付き	点検項目	結果	状態
ターボ	◎		バックカメラ	/		リーフサス	◎	
冷却水吹返	◎		電格ミラー	◎		エアサス	/	
			ETC	◎	2.0	パワステ	◎	
			タコグラフ	/		ハンドル	○	擦れ
			上物仕様			燃料タンク	◎	スチール 60L
			点検項目	結果	状態	デフ		
			床材質	/	木材	点検項目	結果	状態
						異音	◎	
						オイル漏れ	◎	
						デフロック	/	

特記事項 キャブ内キズ・汚れ、アイドリングストップ付、右フォグランプ不灯。  
エンジンキー2本 (1本キーレス付)。  
記録簿 有 (R2/3~R6/4)

タイヤ残量				タイヤサイズ			
単位: mm							
7	7			195/75R15	195/75R15		
-	-			-	-		
7	7	7	7	195/75R15	195/75R15	195/75R15	195/75R15
-	-	-	-	-	-	-	-
スペア			7	-			
素材: スチール				備考:			

上物仕様			
上物名	メーカー	型式「製造番号」	年式
平ボディ			
【備考】 前立てキズ。			
【備考】			
【備考】			

外装状態			
キャブコーション	フレーム番号	フレームのさび	飛石
有	確認済	無	亀裂



- 【外装】
- 外装キズ
  - 外装へこみ
  - うき
  - 曲がり
  - サビ
  - 補修跡
  - 割れ
- 【ボデー内】
- 庫内キズ
  - 庫内へこみ
  - 庫内穴あき
  - 床汚れ