

車両情報				
車名	初年度登録	型式	形状	車台番号
東急	平成 6年4月	TD302-208	平ボディ	長 [93] 414長
走行	馬力	シフト	ブレーキ	ボディ内寸
				長: 6,400 mm 幅: 2,990 mm 高: mm 門高: mm

◎: 良好   ○: 通常走行問題なし   △: 要修理   /: 装備無し   ※あくまでも当社判断基準によるものです

エンジン			電装関係			キャビン		
点検項目	結果	状態	点検項目	結果	状態	点検項目	結果	状態
異音	/		エアコン	/		シート	/	
オイル混入	/		スターター	/		ヘッドライト	/	
オイル漏れ	/		オルタネーター	/		ウinker	◎	
水混入	/		P/W (運転席)	/		ワイパー	/	
水漏れ	/		P/W (助手席)	/		ミラー	/	
燃料漏れ	/		坂道発進装置	/				
排気	/		異常ランプ	/				
マフラー	/		オーディオ	/				
ターボ	/		バックカメラ	/				
冷却水吹返	/		電格ミラー	/				
			ETC	/				
			タコグラフ	/				
ミッション			上物仕様			走行関係		
点検項目	結果	状態	点検項目	結果	状態	点検項目	結果	状態
ギア鳴き	/		床材質	/	木材、鉄板	リーフサス	◎	
ギア抜け	/					エアサス	/	
クラッチ	/					パワステ	/	
異音	/					ハンドル	/	
オイル漏れ	/					燃料タンク	/	
リターダ	/							
デフ								
点検項目	結果	状態						
異音	/							
オイル漏れ	/							
デフロック	/							

特記事項 床板腐食有り  
記録簿 無()

タイヤ残量				タイヤサイズ			
単位: mm							
—	—	—	—	—	—	—	—
—	—	—	—	—	—	—	—
—	—	—	—	—	—	—	—
スペア			—	スペア			—
素材: スチール				備考: 16輪: タイヤ残量2mm~14mm、タイヤサイズ9R22.5			

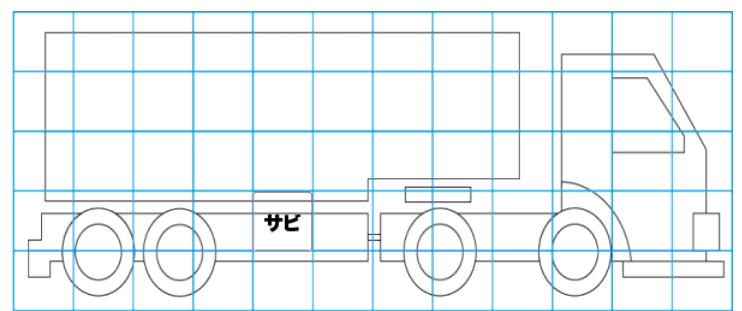
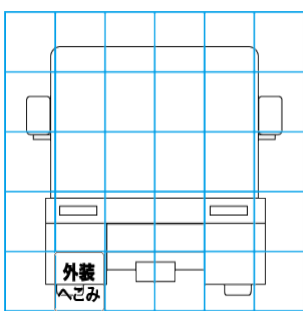
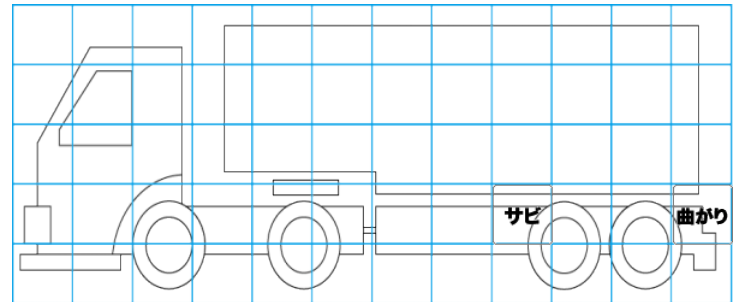
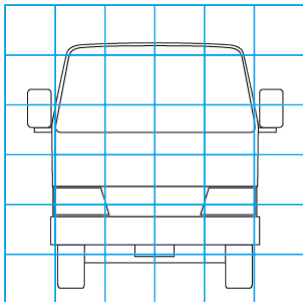
上物仕様			
上物名	メーカー	型式「製造番号」	年式
	東急	TD302-208 「TD302-208-S1307」	平成 6年2月

【備考】前から1段目長さ2600mm、2段目6400mm、3段目2800mm、全長11800mm、高低差1段目から2段目1100mm、2段目から3段目250mm、ロープフック21対、スタンション穴9対

【備考】

【備考】

外装状態			
キャブコーション	フレーム番号	フレームのさび	飛石
有	確認済	中	無



【外装】							【ボデー内】					
外装キズ	外装へごみ	うき	曲がり	サビ	補修跡	割れ	庫内キズ	庫内へごみ	庫内穴あき	床汚れ		