

車両情報				
車名	初年度登録	型式	形状	車台番号
三菱ふそう	平成25年2月	QKG-FS55VZ	セーフティローダー	FS55VZ-500505
走行	馬力	シフト	ブレーキ	ボディ内寸
760,429km	380PS/279KW	M/T 7速	エア	長: 9,200 mm 幅: 2,380 mm 高: mm 門高: mm

◎: 良好 ○: 通常走行問題なし △: 要修理 /: 装備無し ※あくまでも当社判断基準によるものです

エンジン			電装関係			キャビン		
点検項目	結果	状態	点検項目	結果	状態	点検項目	結果	状態
異音	◎		エアコン	◎		シート	○	破れ、へたり、タバコ穴
オイル漏れ	◎		スターター	◎		ヘッドライト	△	HID、右不灯
オイル漏れ	○	エアコンプレッサー合わせ面オイル滲み	オルタネーター	◎		ウィンカー	○	全部点灯するがハイフラッシャー
水漏れ	◎		P/W (運転席)	◎		ワイパー	◎	
水漏れ	◎		P/W (助手席)	○	下げ時途中までしか下がらない	ミラー	◎	
燃料漏れ	◎		坂道発進装置	◎		走行関係		
排気	◎		異常ランプ	◎				
マフラー	◎		オーディオ	○	アンテナ折れ	点検項目	結果	状態
ターボ	◎		バックカメラ	◎	カラー	リーフサス	/	
冷却水吹返	◎		電格ミラー	○	点検不可 日差しに当たる為	エアサス	◎	総輪エアサス
ミッション			ETC	◎	2.0	パワステ	○	リザーバタンク オイル滲み
点検項目	結果	状態	タコグラフ	◎	アナログ	ハンドル	◎	ハンドルカバー付き
ギア鳴き	◎		上物仕様			燃料タンク	◎	スチール 300L
ギア抜け	◎		点検項目	結果	状態	デフ		
クラッチ	◎		床材質	/	木材	点検項目	結果	状態
異音	◎		上物仕様			異音	◎	
オイル漏れ	◎		上物仕様			オイル漏れ	○	キャリア取付面 オイル滲み
リターダ	/		上物仕様			デフロック	◎	

特記事項 エンジンキ-2本
 フォグランブ点滅
 全長長さ超え12m40cm
 サイド煽りヒンジ曲がりの為煽りが開いてる (全幅256cm)
 煽り中柱破損、欠損有り

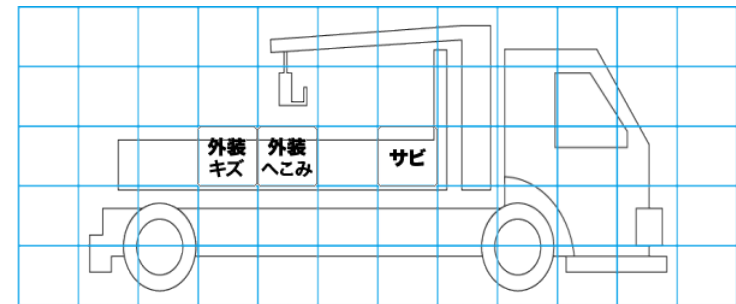
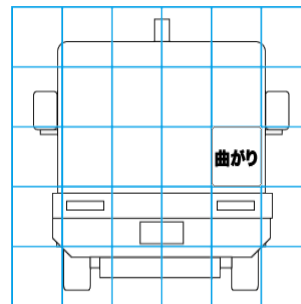
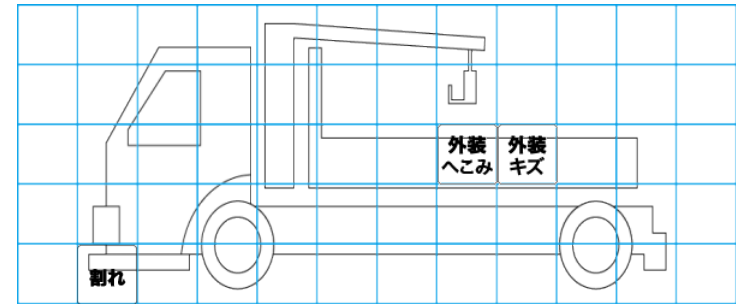
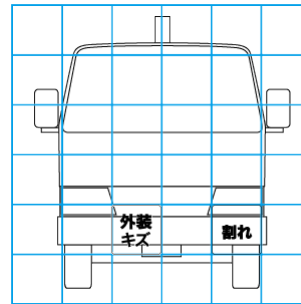
記録簿 有 (H26/2~R6/2)

タイヤ残量				タイヤサイズ			
単位: mm							
6	9			265/70R19.5	265/70R19.5		
5	4			265/70R19.5	265/70R19.5		
3	3	6	5	265/70R19.5	265/70R19.5	265/70R19.5	265/70R19.5
4	4	8	6	265/70R19.5	265/70R19.5	265/70R19.5	265/70R19.5
スペア				8	—		
スペア				265/70R19.5			

素材: アルミ 備考:

上物仕様			
上物名	メーカー	型式「製造番号」	年式
セーフティローダー	フジタ自動車工業	「N3475」	平成25年1月
【備考】 前壁工具入れ4箇所、作業灯2ヶ、長方形スタンション穴4箇所、床フック21ヶ、強化フック2ヶ、7方開、自動歩み板、ラジコン、床板腐食、歩み板亀裂あり			
【備考】			
【備考】			

外装状態			
キャブコーション	フレーム番号	フレームのさび	飛石
有	確認済	小	点傷有



【外装】	【ボデー内】
外装キズ	庫内キズ
外装へこみ	庫内へこみ
うき	庫内穴あき
曲がり	床汚れ
サビ	
補修跡	
割れ	