

車両情報				
車名	初年度登録	型式	形状	車台番号
いすゞ	平成28年6月	QKG-CYL77B	アルミウイング	CYL77B-7000520
走行	馬力	シフト	ブレーキ	ボディ内寸
981,114km	380PS/279KW	M/T 7速	エア	長: 9,610 mm 幅: 2,390 mm 高: 2,500 mm 門高: 2,420 mm

◎: 良好 ○: 通常走行問題なし △: 要修理 /: 装備無し ※あくまでも当社判断基準によるものです

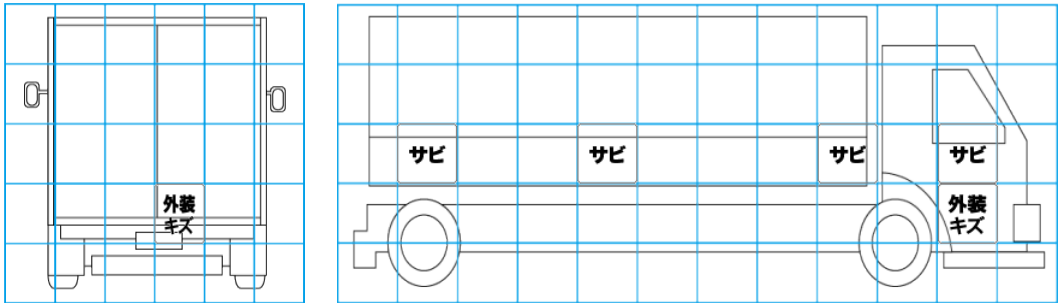
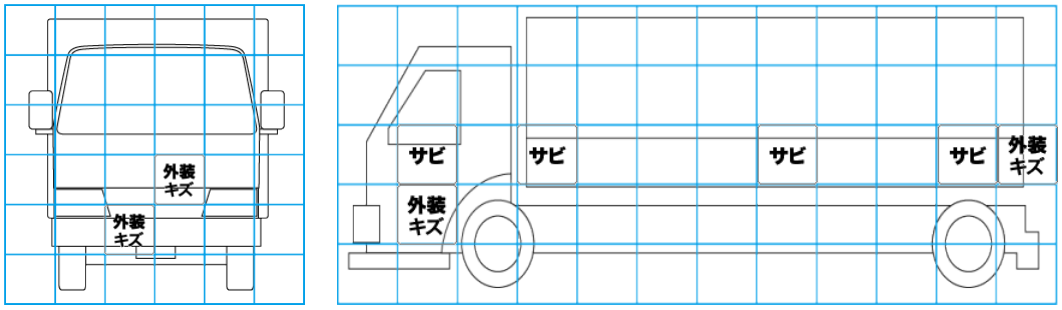
エンジン			電装関係			キャビン		
点検項目	結果	状態	点検項目	結果	状態	点検項目	結果	状態
異音	◎		エアコン	◎		シート	○	擦れ、汚れ
オイル混入	◎		スターター	◎		ヘッドライト	◎	HID
オイル漏れ	◎		オルタネーター	◎		ウィンカー	◎	
水混入	◎		P/W (運転席)	◎		ワイパー	◎	
水漏れ	◎		P/W (助手席)	◎		ミラー	◎	
燃料漏れ	◎		坂道発進装置	◎		走行関係 点検項目 結果 状態 リーフサス ◎ エアサス ○ リヤエアサス、ひび パワステ ◎ ハンドル ○ 擦れ 燃料タンク ○ スチール 300L 300L 腐食済み有		
排気	◎		異常ランプ	◎				
マフラー	◎		オーディオ	◎		デフ 点検項目 結果 状態 異音 ◎ オイル漏れ ◎ デフロック ◎		
ターボ	◎		バックカメラ	◎				
冷却水吹返	◎		電格ミラー	◎				
ミッション			ETC	◎	標準			
点検項目	結果	状態	上物仕様					
ギア鳴き	◎		点検項目	結果	状態			
ギア抜け	◎		床材質	/	木材			
クラッチ	◎							
異音	◎							
オイル漏れ	◎							
リターダ	◎	永久磁石式						

特記事項 *車体番号不鮮明。キャブ内汚れ・傷。アイドリングストップ付。インパネポケット欠品。右ドアパネル内側腐食穴あき。エンジンキー1本(スペア1本)、ポデーキー2本、キーレスリモコン1ヶ。
記録簿 有()

タイヤ残量				タイヤサイズ			
単位: mm							
5	5			275/80R22.5	275/80R22.5		
—	—			—	—		
12	8	6	10	11R22.5 16PR	11R22.5 16PR	11R22.5 16PR	11R22.5 16PR
0	0	0	0	11R22.5 16PR	11R22.5 16PR	11R22.5 16PR	11R22.5 16PR
スペア	6	—		スペア	11R22.5 16PR	—	
素材: アルミ				備考:			

上物仕様			
上物名	メーカー	型式「製造番号」	年式
アルミウイング	日本トレクス	16W-01337	平成28年
【備考】 鳥居型引出しフック9対。ラッシングレール2段。庫内灯4ヶ。床汚れ。			
【備考】			
【備考】			

外装状態			
キャブコーション	フレーム番号	フレームのさび	飛石
有	一部不鮮明	中	点傷有



【外装】					【ボデー内】					
外装キズ	外装へこみ	うき	曲がり	サビ	補修跡	割れ	庫内キズ	庫内へこみ	庫内穴あき	床汚れ