

車両情報				
車名	初年度登録	型式	形状	車台番号
いすゞ	令和 2年6月	2RG-NPR88AN	冷凍バン	NPR88-7007401
走行	馬力	シフト	ブレーキ	ボディ内寸
327,846km	150PS/110KW	A/T スムーサー 6速	パキュム	長: 4,600 mm 幅: 1,960 mm 高: 1,940 mm 門高: 1,880 mm

◎: 良好 ○: 通常走行問題なし △: 要修理 /: 装備無し ※あくまでも当社判断基準によるものです

エンジン			電装関係			キャビン		
点検項目	結果	状態	点検項目	結果	状態	点検項目	結果	状態
異音	◎		エアコン	◎		シート	○	擦れ
オイル混入	◎		スターター	◎		ヘッドライト	◎	ハロゲン
オイル漏れ	◎		オルタネーター	◎		ウィンカー	◎	
水混入	◎		P/W (運転席)	◎		ワイパー	◎	
水漏れ	◎		P/W (助手席)	◎		ミラー	◎	
燃料漏れ	◎		坂道発進装置	/		走行関係		
排気	◎		異常ランプ	◎		点検項目	結果	状態
マフラー	◎		オーディオ	○	アンテナ曲り	リーフサス	◎	
ターボ	◎		バックカメラ	◎	カラー	エアサス	/	
冷却水吹返	◎		電格ミラー	◎		パワステ	◎	
ミッション			ETC	◎	2.0	ハンドル	○	擦れ
点検項目	結果	状態	タコグラフ	/		燃料タンク	◎	スチール 100L
ギア鳴き	◎		上物仕様			デフ		
ギア抜け	◎		点検項目	結果	状態	点検項目	結果	状態
クラッチ	/		床材質	/	アルミ 縞	異音	◎	
異音	◎		上物仕様			オイル漏れ	◎	
オイル漏れ	◎		上物仕様			デフロック	/	
リターダ	/		上物仕様					

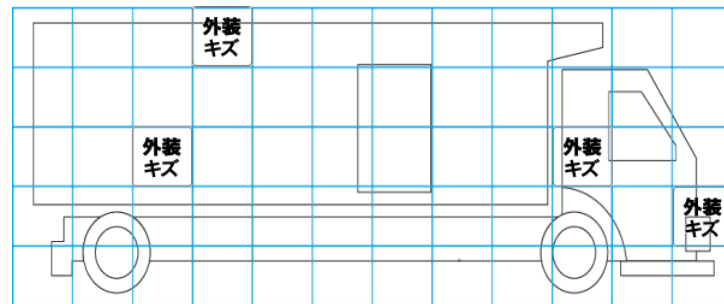
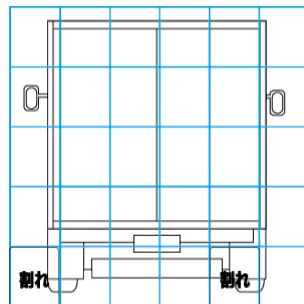
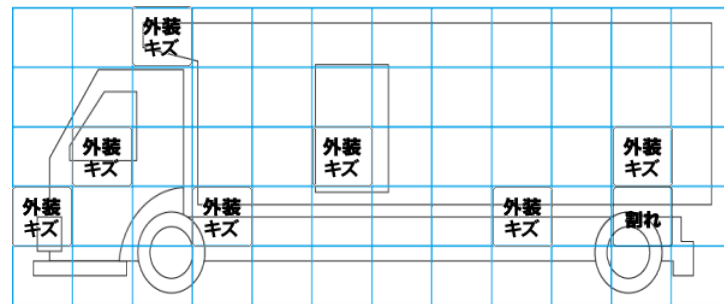
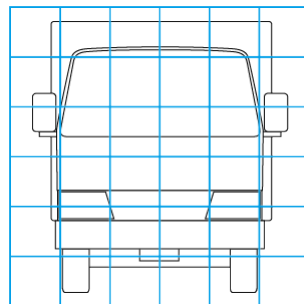
特記事項 ドアロックリモコン付きエンジンキー (燃料タンクキー併用) 2本、ドアキー1本、左Rフェンダー後部割れ、左ブレーキランプレンズ割れ、右ブレーキランプレンズ欠損、フォグラмп左右不灯

記録簿 無()

タイヤ残量				タイヤサイズ			
単位: mm							
8	8			195/85R16	195/85R16		
-	-			-	-		
10	10	10	10	195/85R16	195/85R16	195/85R16	195/85R16
-	-	-	-	-	-	-	-
スペア	12	-		スペア	195/85R16	-	-
素材: スチール				備考:			

上物仕様			
上物名	メーカー	型式「製造番号」	年式
冷凍バン	東プレ	「H207115」	令和 2年5月
【備考】 ラッシングレール2段、水抜き穴2ヶ、庫内灯2ヶ、左スライド式サイドドア、間仕切り扉有、間仕切りカーテン2ヶ所 (左サイド・後方) 有。			
冷凍機/直結	東プレ	XV24HODN22-U 「H207115」	令和 2年5月
【備考】 中温仕様 ※コントローラー-30℃設定まで (0.5H後、庫内温度前30.5℃→10.0℃、後32.5℃→11.0℃)			
【備考】			

外装状態			
キャブコーション	フレーム番号	フレームのさび	飛石
有	確認済	無	点傷有



【外装】

【ボデー内】

外装キズ	外装へこみ	うき	曲がり	サビ	補修跡	割れ	庫内キズ	庫内へこみ	庫内穴あき	床汚れ
------	-------	----	-----	----	-----	----	------	-------	-------	-----