

車両情報				
車名	初年度登録	型式	形状	車台番号
UDトラックス	平成29年12月	QPG-GK5XAB	トラクタ	JNCMM90A8JU026790
走行	馬力	シフト	ブレーキ	ボディ内寸
319,205km	410PS/302KW	A/T エスコット 12速	エア	長: mm 幅: mm 高: mm 門高: mm

◎:良好 ○:通常走行問題なし △:要修理 /:装備無し ※あくまでも当社判断基準によるものです

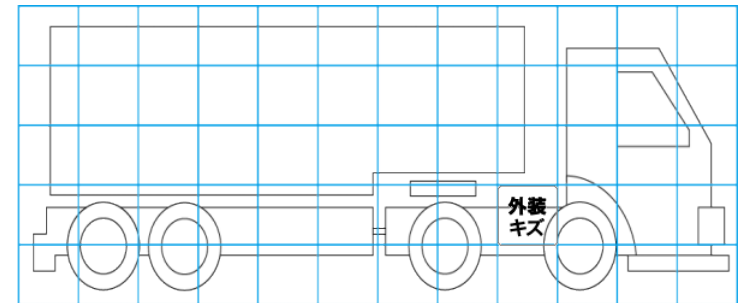
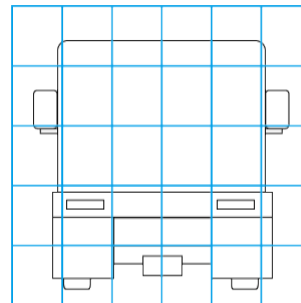
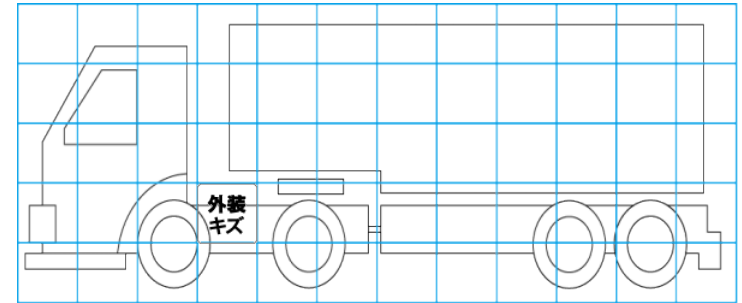
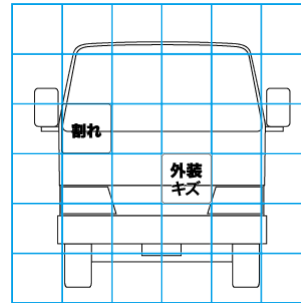
エンジン			電装関係			キャビン		
点検項目	結果	状態	点検項目	結果	状態	点検項目	結果	状態
異音	◎		エアコン	◎		シート	○	擦れ、汚れ
オイル混入	◎		スターター	◎		ヘッドライト	◎	HID
オイル漏れ	○	ロッカーカバー オイルしみ	オルタネーター	◎		ウィンカー	◎	
水混入	◎		P/W (運転席)	◎		ワイパー	◎	
水漏れ	◎		P/W (助手席)	◎		ミラー	◎	
燃料漏れ	◎		坂道発進装置	◎		走行関係		
排気	◎		異常ランプ	◎				
マフラー	◎		オーディオ	◎		リーフサス	◎	
ターボ	◎		バックカメラ	/		エアサス	◎	リヤエアサス
冷却水吹返	◎		電格ミラー	◎		パワステ	◎	
ミッション			ETC	/		ハンドル	◎	擦れ
			点検項目	結果	状態	燃料タンク	◎	アルミ 400L
ギア鳴き	◎		上物仕様			デフ		
ギア抜け	◎		点検項目	結果	状態			
クラッチ	/		床材質	/	アルミ 縞板	異音	◎	
異音	◎							
オイル漏れ	◎							
リターダ	/							

特記事項 キャブ内 傷・汚れ 有り 右ドア 灰皿欠品  
エンジンキー 1本  
記録簿 有 (H30/11~R4/11)

タイヤ残量				タイヤサイズ			
単位: mm							
10	5			295/80R22.5	295/80R22.5		
—	—			—	—		
1	2	2	1	295/80R22.5	295/80R22.5	295/80R22.5	295/80R22.5
—	—	—	—	—	—	—	—
スペア	—	—		スペア	—	—	—
				素材: アルミ	備考:		

上物仕様			
上物名	メーカー	型式「製造番号」	年式
カブラー	ヨコシャ	JSK37CY0240 「12010299」	平成29年
【備考】 第五輪荷重 11500kg キャパシティ 13000kg			
【備考】			
【備考】			

外装状態			
キャブコーション	フレーム番号	フレームのさび	飛石
有	確認済	小	飛石有(リペア可)



【外装】					【ボデー内】					
外装キズ	外装へこみ	うき	曲がり	サビ	補修跡	割れ	庫内キズ	庫内へこみ	庫内穴あき	床汚れ