

車両情報				
車名	初年度登録	型式	形状	車台番号
三菱ふそう	平成30年3月	TPG-FEB50	冷凍パン	FEB50-561370
走行	馬力	シフト	ブレーキ	ボディ内寸
84,880km	150PS/110KW	M/T 5速	ハキューム	長: 4,300 mm 幅: 1,980 mm 高: 1,860 mm 門高: 1,840 mm

◎:良好 ○:通常走行問題なし △:要修理 /:装備無し ※あくまでも当社判断基準によるものです

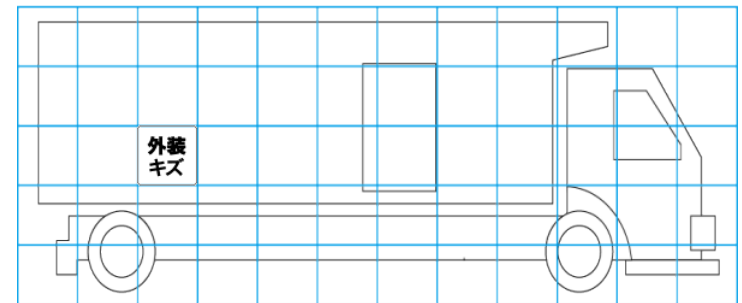
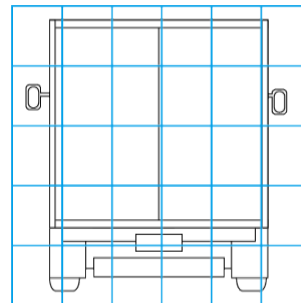
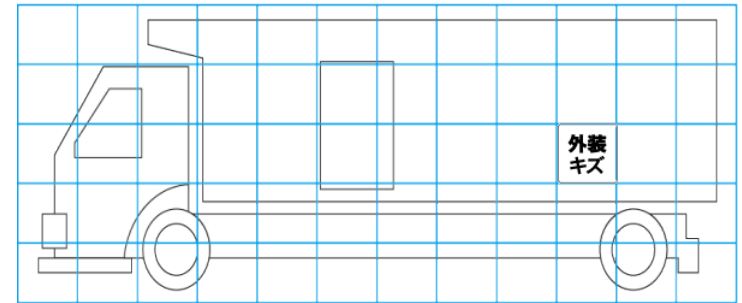
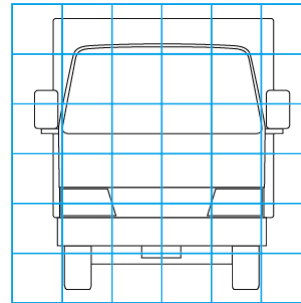
エンジン			電装関係			キャビン		
点検項目	結果	状態	点検項目	結果	状態	点検項目	結果	状態
異音	◎		エアコン	◎		シート	○	擦れ、汚れ
オイル混入	◎		スターター	◎		ヘッドライト	◎	ハロゲン
オイル漏れ	◎		オルタネーター	◎		ウィンカー	◎	
水混入	◎		P/W(運転席)	◎		ワイパー	◎	
水漏れ	◎		P/W(助手席)	◎		ミラー	◎	
燃料漏れ	◎		坂道発進装置	◎				
排気	◎							
マフラー	◎		異常ランプ	△	SAM警告表示(フロント左スモールランプ球が24Vの為)			
ターボ	◎		オーディオ	◎				
冷却水吹返	◎		バックカメラ	◎	カラー			
			電格ミラー	◎				
			ETC	◎	標準			
			タコグラフ	/				
ミッション			上物仕様			走行関係		
点検項目	結果	状態	点検項目	結果	状態	点検項目	結果	状態
ギア鳴き	◎		床材質	/	ステンレス	リーフサス	◎	
ギア抜け	◎					エアサス	/	
クラッチ	◎					パワステ	◎	
異音	◎					ハンドル	○	擦れ
オイル漏れ	◎					燃料タンク	◎	スチール 100L
リターダ	/							
デフ								
点検項目	結果	状態						
異音	◎							
オイル漏れ	◎							
デフロック	/							

特記事項 キャビン内傷・汚れ有り  
エンジンキー2本 キーレスリモコン1個 ボディキー2本  
記録簿 無()

タイヤ残量				タイヤサイズ			
単位: mm							
2	4			205/85R16	205/85R16		
-	-			-	-		
2	2	2	2	205/85R16	205/85R16	205/85R16	205/85R16
-	-	-	-	-	-	-	-
スペア	8	-		スペア	205/85R16	-	-
素材: スチール				備考:			

上物仕様			
上物名	メーカー	型式「製造番号」	年式
冷凍パン	東プレ	「F182946」	平成30年2月
【備考】断熱材 サイド75mm/リヤ75mm スライド式サイド扉 ラッシングレール2段 エアリブ LED庫内灯2個 水抜き穴 前方2ヶ所 90度ストッパー1対			
冷凍機/直結	東プレ	1XV32LOC-P 「F182946」	平成30年2月
【備考】マ付30℃設定 1時間ですて29.0℃→マ付5.0℃確認 クラッチ作動時間861時間			
【備考】			

外装状態			
キャブコーション	フレーム番号	フレームのさび	飛石
有	確認済	無	点傷有



【外装】				【ボデー内】									
外装キズ	外装へこみ	うき	曲がり	サビ	補修跡	割れ	庫内キズ	庫内へこみ	庫内穴あき	床汚れ			