

| 車両情報 | | | | |
|-----------|-------------|------------|---------|---|
| 車名 | 初年度登録 | 型式 | 形状 | 車台番号 |
| いすゞ | 令和 3年2月 | 2PG-CYJ77C | アルミウイング | CYJ77C-7012528 |
| 走行 | 馬力 | シフト | ブレーキ | ボディ内寸 |
| 303,553km | 380PS/279KW | M/T 7速 | エア | 長: 9,660 mm 幅: 2,400 mm 高: 2,640 mm 門高: 2,570 mm |

◎: 良好 ○: 通常走行問題なし △: 要修理 /: 装備無し ※あくまでも当社判断基準によるものです

| エンジン | | | 電装関係 | | | キャビン | | |
|-------|----|------------------|---|----|-----------|--------|----|----------------|
| 点検項目 | 結果 | 状態 | 点検項目 | 結果 | 状態 | 点検項目 | 結果 | 状態 |
| 異音 | ◎ | | エアコン | ◎ | | シート | ○ | へたり、擦れ、汚れ |
| オイル混入 | ◎ | | スターター | ◎ | | ヘッドライト | ◎ | LED |
| オイル漏れ | ◎ | | オルタネーター | ◎ | | ウィンカー | ◎ | |
| 水混入 | ◎ | | P/W (運転席) | ◎ | | ワイパー | ◎ | |
| 水漏れ | ◎ | | P/W (助手席) | ◎ | | ミラー | ◎ | メッキカバー付き |
| 燃料漏れ | ○ | サブタンク接続コック廻り、にじみ | 坂道発進装置 | ◎ | | 走行関係 | | |
| 排気 | ◎ | | 異常ランプ | ◎ | | 点検項目 | 結果 | 状態 |
| マフラー | ◎ | | オーディオ | ◎ | | リーフサス | ◎ | |
| ターボ | ◎ | | バックカメラ | ◎ | カラー | エアサス | ◎ | リヤエアサス |
| 冷却水吹返 | ◎ | | 電格ミラー | ◎ | | パワステ | ◎ | |
| ミッション | | | ETC | ◎ | 2.0 | ハンドル | ○ | カバー跡 |
| 点検項目 | 結果 | 状態 | タコグラフ | ◎ | アナログ、デジタル | 燃料タンク | ◎ | スチール 300L 300L |
| ギア鳴き | ◎ | | 上物仕様 | | | デフ | | |
| ギア抜け | ◎ | | 点検項目 | 結果 | 状態 | 点検項目 | 結果 | 状態 |
| クラッチ | ◎ | | 床材質 | / | 木材 | 異音 | ◎ | |
| 異音 | ◎ | | 【備考】 | | | | | |
| オイル漏れ | ◎ | | ドアロックリモコン付きエンジンキー1本、ポデーキー1本、燃料タンクキー及びアドブルーキー欠品(キャップロック状態) | | | | | |
| リターダ | ◎ | 永久磁石式 | 記録簿 有 (R3/5~R6/2) | | | | | |

特記事項 ドアロックリモコン付きエンジンキー1本、ポデーキー1本、燃料タンクキー及びアドブルーキー欠品(キャップロック状態)
記録簿 有 (R3/5~R6/2)

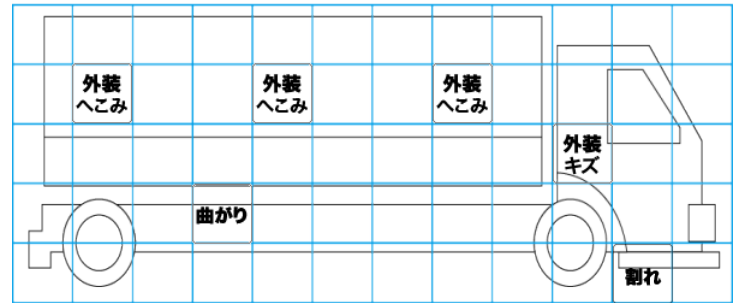
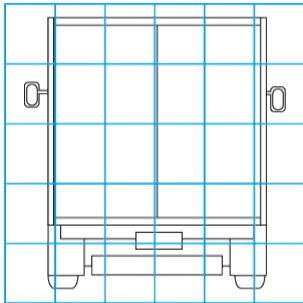
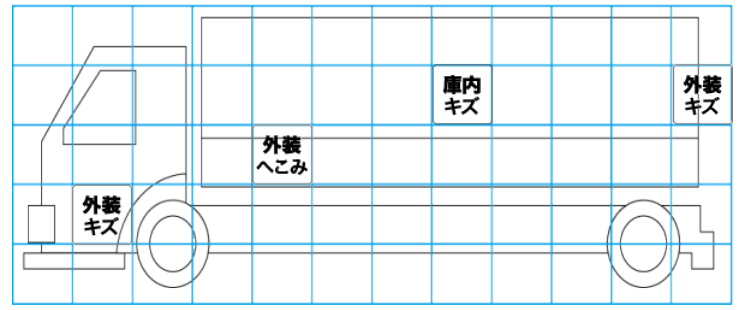
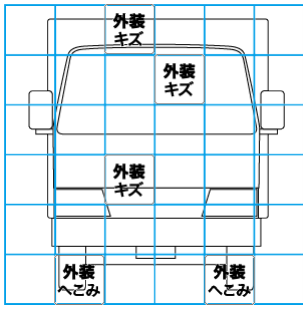
| タイヤ残量 | | | |
|--------|---|---|---|
| 単位: mm | | | |
| 7 | 7 | | |
| 7 | 6 | | |
| 3 | 3 | 3 | 2 |
| 3 | 1 | 3 | 3 |
| スペア | 4 | | — |

| タイヤサイズ | | | |
|-------------|-------------|-------------|-------------|
| | 245/70R19.5 | 245/70R19.5 | |
| | 245/70R19.5 | 245/70R19.5 | |
| 245/70R19.5 | 245/70R19.5 | 245/70R19.5 | 245/70R19.5 |
| 245/70R19.5 | 245/70R19.5 | 245/70R19.5 | 245/70R19.5 |
| スペア | 245/70R19.5 | | — |

素材: アルミ 備考: F4本スタッドレス、3軸目左右内及び4軸目右内再生タイヤ

| 上物仕様 | | | |
|---|--------|-------------|----|
| 上物名 | メーカー | 型式「製造番号」 | 年式 |
| アルミウイング | 日本トレクス | 「20W-03049」 | |
| 【備考】 ラッシングレール2段、LED庫内灯4ヶ、引き出しフック9対、庫内傷汚れ有り、ウイング天井及び右パネルエクボ有り、ステンレスフエッター、アルミサイドバンパー、右側ステンレス工具箱、左右貫通工具箱 | | | |
| 【備考】 | | | |
| 【備考】 | | | |

| 外装状態 | | | |
|----------|--------|---------|-----|
| キャブコーション | フレーム番号 | フレームのさび | 飛石 |
| 有 | 確認済 | 無 | 点傷有 |



| 【外装】 | | | | | 【ボデー内】 | | | | | |
|------|-------|----|-----|----|--------|----|------|-------|-------|-----|
| 外装キズ | 外装へこみ | うき | 曲がり | サビ | 補修跡 | 割れ | 庫内キズ | 庫内へこみ | 庫内穴あき | 床汚れ |