

車両情報				
車名	初年度登録	型式	形状	車台番号
UDトラックス	平成29年9月	QPG-CD5ZA	アルミウイング	JNCMM60C6HU024045
走行	馬力	シフト	ブレーキ	ボディ内寸
413,527km	380PS/279KW	M/T 7速	エア	長: 9,650 mm 幅: 2,400 mm 高: 2,480 mm 門高: 2,400 mm

◎: 良好 ○: 通常走行問題なし △: 要修理 /: 装備無し ※あくまでも当社判断基準によるものです

エンジン			電装関係			キャビン		
点検項目	結果	状態	点検項目	結果	状態	点検項目	結果	状態
異音	◎		エアコン	◎		シート	○	擦れ、汚れ カバー付
オイル混入	◎		スターター	◎		ヘッドライト	◎	
オイル漏れ	◎		オルタネーター	◎		ウィンカー	◎	
水混入	◎		P/W (運転席)	◎		ワイパー	◎	
水漏れ	◎		P/W (助手席)	◎		ミラー	○	キャップ 欠品
燃料漏れ	◎		坂道発進装置	◎		走行関係		
排気	◎		異常ランプ	△	E/Gシステム、 SCR関連	点検項目	結果	状態
マフラー	◎		オーディオ	◎	ナビ付き	リーフサス	◎	
ターボ	◎		バックカメラ	◎		エアサス	◎	リヤエアサス
冷却水吹返	◎		電格ミラー	◎		パワステ	◎	
ミッション			上物仕様			ハンドル	○	擦れ
点検項目	結果	状態	点検項目	結果	状態	燃料タンク	◎	スチール 200L 200L
ギア鳴き	◎		床材質	/	木材	デフ		
ギア抜け	◎					点検項目	結果	状態
クラッチ	◎					異音	◎	
異音	◎					オイル漏れ	◎	
オイル漏れ	◎					デフロック	/	
リターダ	◎	永久磁石式						

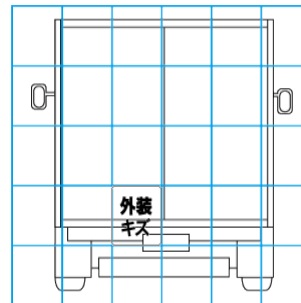
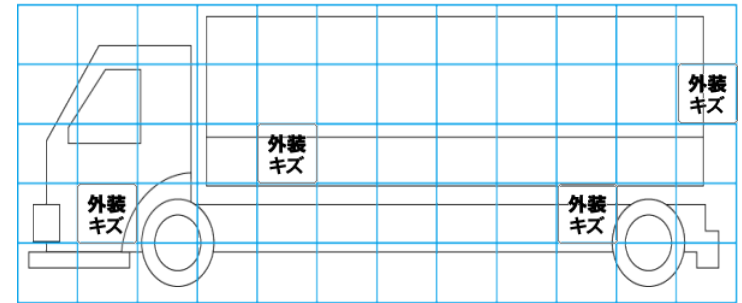
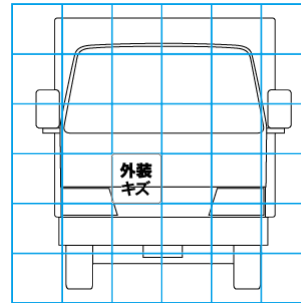
特記事項 キャブ内キズ・汚れ。
エンジンキ-2本・ボディキ-2本・タンクキ-2本・尿素タンクキ-1本・キ-レスリモコン1ヶ。
記録簿 無()

タイヤ残量				タイヤサイズ			
単位: mm							
1	2			295/80R22.5	295/80R22.5		
—	—			—	—		
1	0	0	0	295/80R22.5	295/80R22.5	295/80R22.5	295/80R22.5
0	0	0	1	—	—	—	—
スペア	—	—		スペア	—	—	—

素材: スチール 備考: スペア欠品。フロント・リヤサイズ違い。

上物仕様			
上物名	メーカー	型式「製造番号」	年式
アルミウイング	日本フルーフ	DKL [W8DY485]	
【備考】 鳥居型引き出しフック9対。ラッシングレール2段。庫内灯4ヶ。90度ドア。床汚れ。右ウイング側面補修有。			
【備考】			
【備考】			

外装状態			
キャブコーション	フレーム番号	フレームのさび	飛石
有	確認済	無	点傷有



【外装】					【ボデー内】					
外装キズ	外装へこみ	うき	曲がり	サビ	補修跡	割れ	庫内キズ	庫内へこみ	庫内穴あき	床汚れ