

車両情報				
車名	初年度登録	型式	形状	車台番号
アロー	平成18年10月		セミトレーラー	本 [94] 629本
走行	馬力	シフト	ブレーキ	ボディ内寸
			エア	長: mm 幅: mm 高: mm 門高: mm

◎:良好 ○:通常走行問題なし △:要修理 /:装備無し ※あくまでも当社判断基準によるものです

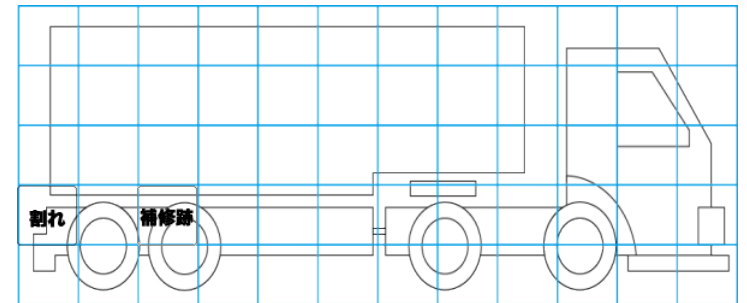
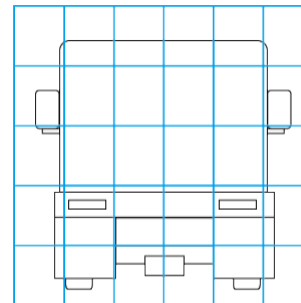
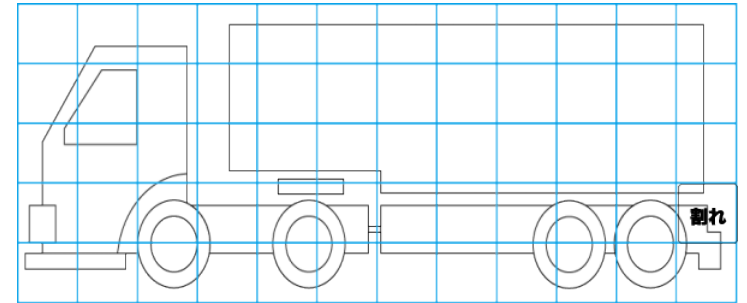
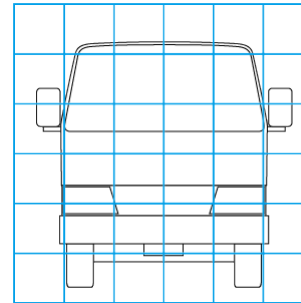
エンジン			電装関係			キャビン		
点検項目	結果	状態	点検項目	結果	状態	点検項目	結果	状態
異音	/		エアコン	/		シート	/	
オイル混入	/		スターター	/		ヘッドライト	/	
オイル漏れ	/		オルタネーター	/		ウィンカー	△	後:右不灯
水混入	/		P/W(運転席)	/		ワイパー	/	
水漏れ	/		P/W(助手席)	/		ミラー	/	
燃料漏れ	/		坂道発進装置	/				
排気	/		異常ランプ	/		走行関係		
マフラー	/		オーディオ	/		点検項目	結果	状態
ターボ	/		バックカメラ	/		リーフサス	◎	
冷却水吹返	/		電格ミラー	/		エアサス	/	
			ETC	/		パワステ	/	
ミッション			タコグラフ	/		ハンドル	/	
点検項目	結果	状態	上物仕様			燃料タンク	/	
ギア鳴き	/		点検項目	結果	状態	デフ		
ギア抜け	/		床材質	/	鉄板	点検項目	結果	状態
クラッチ	/					異音	/	
異音	/					オイル漏れ	/	
オイル漏れ	/					デフロック	/	
リターダ	/							

特記事項
記録簿 有 (R2/9~R5/9)

タイヤ残量				タイヤサイズ			
単位: mm							
—	—	—	—	—	—	—	—
—	—	—	—	—	—	—	—
9	—	—	9	315/80R22.5	—	—	315/80R22.5
スベア	—	—	—	—	—	—	—
スベア				スベア			
素材: スチール				備考:			

上物仕様			
上物名	メーカー	型式「製造番号」	年式
	矢野特殊自動車	ARSTC035A 「ARSTC035A-006」	平成18年10月
【備考】6台積載、歩み板、作業灯2ヶ			
【備考】			
【備考】			

外装状態			
キャブコーション	フレーム番号	フレームのさび	飛石
有	確認済	中	



【外装】					【ボデー内】					
外装キズ	外装へこみ	うき	曲がり	サビ	補修跡	割れ	庫内キズ	庫内へこみ	庫内穴あき	床汚れ