

車両情報				
車名	初年度登録	型式	形状	車台番号
マツダ	平成23年9月	BKG-LHS85A	平ボディ	LHS85-7000660
走行	馬力	シフト	ブレーキ	ボディ内寸
56,200km	110PS/81KW	M/T 6速	ハキューム	長: 3,110 mm 幅: 1,620 mm 高: 375 mm 門高: mm

◎: 良好 ○: 通常走行問題なし △: 要修理 /: 装備無し ※あくまでも当社判断基準によるものです

エンジン			電装関係			キャビン		
点検項目	結果	状態	点検項目	結果	状態	点検項目	結果	状態
異音	◎		エアコン	◎		シート	○	擦れ、汚れ
オイル混入	◎		スターター	◎		ヘッドライト	◎	ハロゲン
オイル漏れ	○	ロッカーカバー、 ロッカーケース オイルしみ	オルタネーター	◎		ウィンカー	◎	
水混入	◎		P/W (運転席)	◎		ワイパー	◎	
水漏れ	◎		P/W (助手席)	◎		ミラー	◎	
燃料漏れ	◎		坂道発進装置	/		走行関係		
排気	◎		異常ランプ	◎				
マフラー	◎		オーディオ	◎		点検項目	結果	状態
ターボ	◎		バックカメラ	/		リーフサス	◎	
冷却水吹返	◎		電格ミラー	◎		エアサス	/	
ミッション			上物仕様			パワステ	◎	
						点検項目	結果	状態
ギア鳴き	◎		点検項目	結果	状態	燃料タンク	◎	スチール 63L
ギア抜け	◎		床材質	/	木材	デフ		
クラッチ	/		点検項目					
異音	◎					点検項目		
オイル漏れ	◎		点検項目					
リターダ	/					点検項目		
特記事項			記録簿					
						異音	◎	

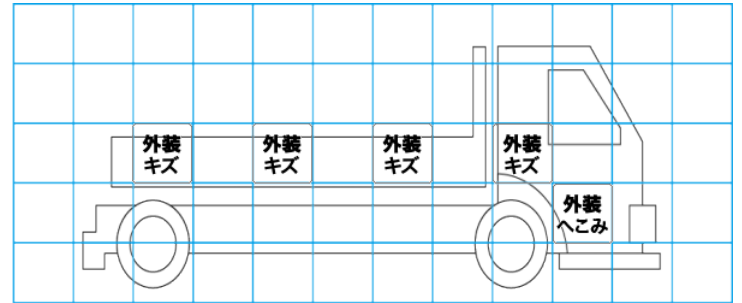
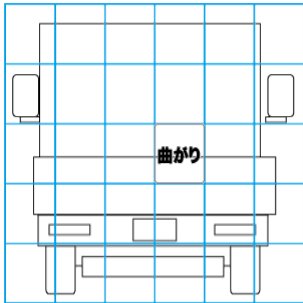
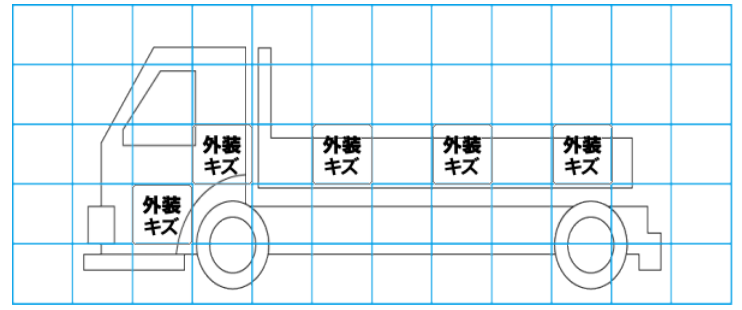
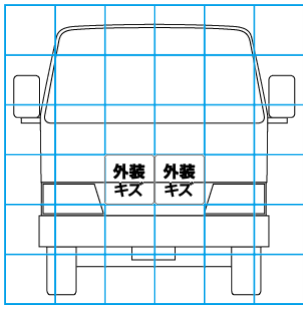
特記事項 バートタイム4WD
キャブ内 傷・汚れ 有り
エンジンキー (キレレス付) 1本
記録簿 有 (H28/9~H30/9、R6/4)

タイヤ残量				タイヤサイズ			
単位: mm							
8	8	8	8	205/70R16	205/70R16	205/70R16	205/70R16
-	-	-	-	-	-	-	-
8	8	8	8	205/70R16	205/70R16	205/70R16	205/70R16
-	-	-	-	-	-	-	-
スペア	8	-	-	スペア	205/75R16	-	-

素材: スチール 備考:

上物仕様			
上物名	メーカー	型式「製造番号」	年式
平ボディ	メーカー完成車		平成23年
【備考】 煽り3方開 ロープフック サイド8対/リヤ2ヶ所			
【備考】			
【備考】			

外装状態			
キャブコーション	フレーム番号	フレームのさび	飛石
有	確認済	小	点傷有



【外装】					【ボデー内】					
外装キズ	外装へこみ	うき	曲がり	サビ	補修跡	割れ	庫内キズ	庫内へこみ	庫内穴あき	床汚れ