

車両情報				
車名	初年度登録	型式	形状	車台番号
いすゞ	平成26年7月	TKG-FRR90S2	ダンプ	FRR90-7064638
走行	馬力	シフト	ブレーキ	ボディ内寸
70,225km	210PS/154KW	M/T 6速	エア	長: 3,380 mm 幅: 2,060 mm 高: 330 mm 門高: mm

◎: 良好 ○: 通常走行問題なし △: 要修理 /: 装備無し ※あくまでも当社判断基準によるものです

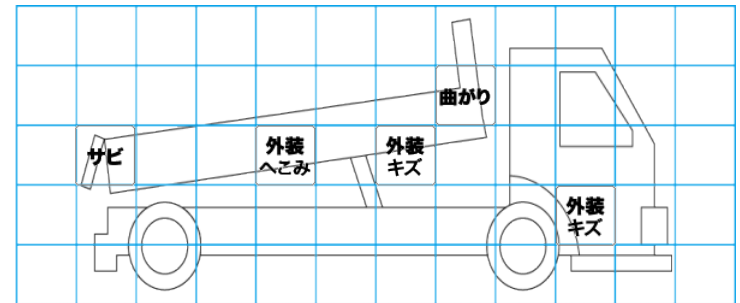
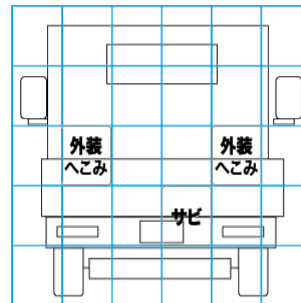
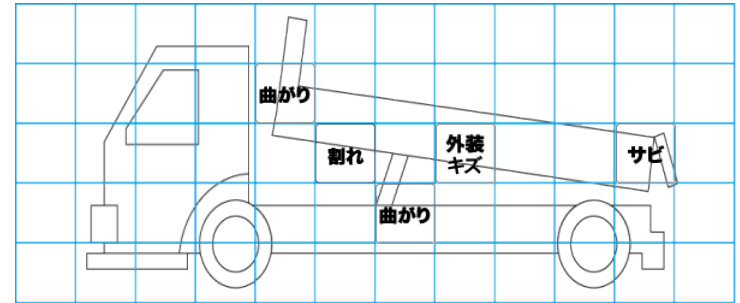
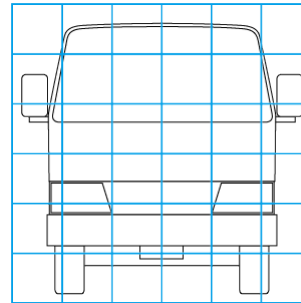
エンジン			電装関係			キャビン		
点検項目	結果	状態	点検項目	結果	状態	点検項目	結果	状態
異音	◎		エアコン	◎		シート	○	へたり、汚れ
オイル混入	◎		スターター	◎		ヘッドライト	◎	ハロゲン
オイル漏れ	◎		オルタネーター	◎		ウィンカー	◎	
水混入	◎		P/W (運転席)	◎		ワイパー	◎	
水漏れ	◎		P/W (助手席)	◎		ミラー	◎	
燃料漏れ	◎		坂道発進装置	◎				
排気	◎		異常ランプ	◎		走行関係		
マフラー	◎		オーディオ	◎		点検項目	結果	状態
ターボ	◎		バックカメラ	/		リーフサス	◎	
冷却水吹返	◎		電格ミラー	◎		エアサス	/	
			ETC	/		パワステ	◎	
			タコグラフ	/		ハンドル	◎	
			上物仕様			燃料タンク	◎	スチール 100L
			点検項目	結果	状態	デフ		
			床材質	/	鉄板	点検項目	結果	状態
						異音	◎	
						オイル漏れ	◎	
						デフロック	/	

特記事項 エンジンキー2本 (内リモコンキー付き1本)
 キャブ内汚れ・キズ有り
 ※R1/11走行距離48,523km時クラッチOH
記録簿 有 (H28/7~R4/7)

タイヤ残量				タイヤサイズ			
単位: mm							
5	5			225/80R17.5	225/80R17.5		
-	-			-	-		
5	6	6	6	225/80R17.5	225/80R17.5	225/80R17.5	225/80R17.5
-	-	-	-	-	-	-	-
スペア			6	-			
素材: スチール				備考:			

上物仕様			
上物名	メーカー	型式「製造番号」	年式
ダンプ	新明和工業	DR4-17SY 「S50679315」	平成26年6月
【備考】 手動コボレーン、前壁補強2本、スコップ掛け、サニーホース破れ有り、リヤドアピン			
【備考】			
【備考】			

外装状態			
キャブコーション	フレーム番号	フレームのさび	飛石
有	確認済	小	点傷有



【外装】	【ボデー内】
外装キズ	庫内キズ
外装へこみ	庫内へこみ
うき	庫内穴あき
曲がり	床汚れ
サビ	
補修跡	
割れ	