

車両情報				
車名	初年度登録	型式	形状	車台番号
三菱ふそう	平成25年12月	TKG-FBA60	ダンプ	FBA60-522122
走行	馬力	シフト	ブレーキ	ボディ内寸
73,989km	150PS/110KW	M/T 5速	エア	長: 3,010 mm 幅: 1,600 mm 高: 360 mm 門高: mm

◎: 良好 ○: 通常走行問題なし △: 要修理 /: 装備無し ※あくまでも当社判断基準によるものです

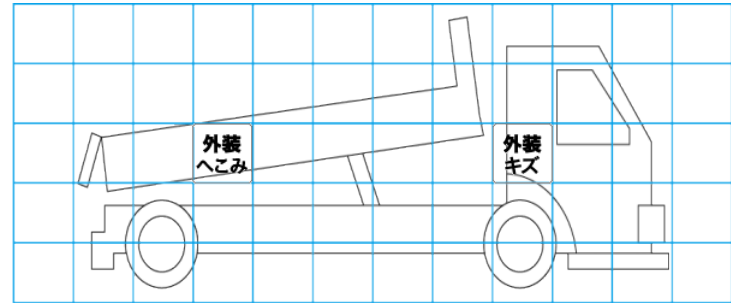
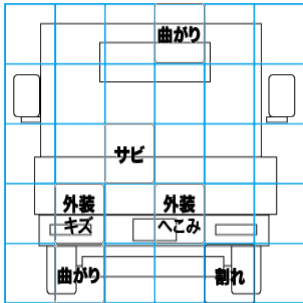
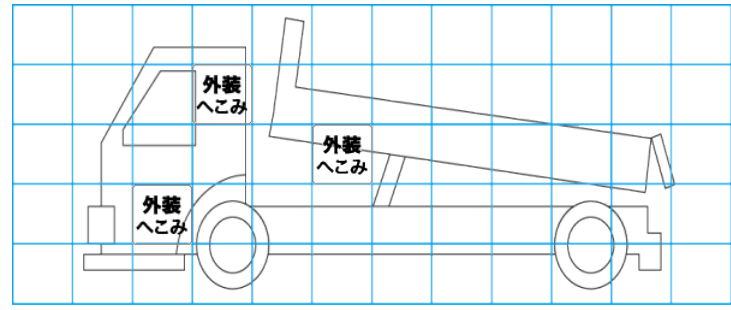
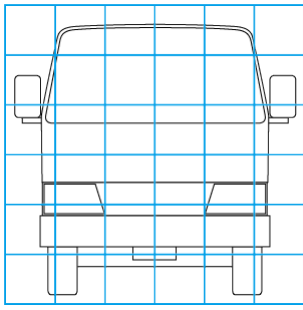
エンジン			電装関係			キャビン		
点検項目	結果	状態	点検項目	結果	状態	点検項目	結果	状態
異音	◎		エアコン	◎		シート	○	汚れ
オイル混入	◎		スターター	◎		ヘッドライト	◎	ハロゲン
オイル漏れ	◎		オルタネーター	◎		ウィンカー	◎	
水混入	◎		P/W (運転席)	◎		ワイパー	◎	
水漏れ	◎		P/W (助手席)	◎		ミラー	◎	
燃料漏れ	◎		坂道発進装置	/		走行関係		
排気	◎		異常ランプ	◎		点検項目	結果	状態
マフラー	○	触媒凹み	オーディオ	◎		リーフサス	◎	
ターボ	◎		バックカメラ	/		エアサス	◎	
冷却水吹返	◎		電格ミラー	◎		パワステ	◎	
ミッション			ETC	◎		ハンドル	○	擦れ
点検項目	結果	状態	タコグラフ	/		燃料タンク	◎	スチール 70L
ギア鳴き	◎		上物仕様			デフ		
ギア抜け	◎		点検項目	結果	状態	点検項目	結果	状態
クラッチ	◎		床材質	/	鉄板	異音	◎	
異音	◎					オイル漏れ	◎	
オイル漏れ	◎					デフロック	/	
リターダ	/							

特記事項 エンジンキー2本、リモコンキー1本
記録簿 有 (H31/2~R6/3)

タイヤ残量				タイヤサイズ			
単位: mm							
5	4			205/75R16	205/75R16		
—	—			—	—		
5	5	6	2	205/75R16	205/75R16	205/75R16	205/75R16
—	—	—	—	—	—	—	—
スペア		4	—	スペア		205/75R16	—
素材: スチール				備考:			

上物仕様			
上物名	メーカー	型式「製造番号」	年式
ダンプ	新明和工業	DR2-0110SY 「S41167839」	平成25年11月
【備考】 前壁補強2本、手動コボレーン、コボレーンストッパー、スコップ掛け、ダンプシリンダー下パイプオイル漏れ			
【備考】			
【備考】			

外装状態			
キャブコーション	フレーム番号	フレームのさび	飛石
有	確認済	小	点傷有



【外装】					【ボデー内】					
外装キズ	外装へこみ	うき	曲がり	サビ	補修跡	割れ	庫内キズ	庫内へこみ	庫内穴あき	床汚れ