

車両情報				
車名	初年度登録	型式	形状	車台番号
日野	平成30年6月	TPG-XZC605M	平ボディ	XZC605-0021021
走行	馬力	シフト	ブレーキ	ボディ内寸
93,369km	136PS/100KW	A/T 6速	ハキューム	長: 3,060 mm 幅: 1,490 mm 高: 370 mm 門高: mm

◎: 良好 ○: 通常走行問題なし △: 要修理 /: 装備無し ※あくまでも当社判断基準によるものです

エンジン			電装関係			キャビン		
点検項目	結果	状態	点検項目	結果	状態	点検項目	結果	状態
異音	◎		エアコン	◎		シート	○	破れ、汚れ
オイル混入	◎		スターター	◎		ヘッドライト	◎	ハロゲン
オイル漏れ	◎		オルタネーター	◎		ウィンカー	◎	
水混入	◎		P/W (運転席)	◎		ワイパー	◎	
水漏れ	◎		P/W (助手席)	◎		ミラー	◎	
燃料漏れ	◎		坂道発進装置	/		走行関係		
排気	◎		異常ランプ	◎		点検項目	結果	状態
マフラー	◎		オーディオ	◎		リーフサス	◎	
ターボ	◎		バックカメラ	/		エアサス	/	
冷却水吹返	◎		電格ミラー	◎		パワステ	◎	
ミッション			ETC	◎	標準	ハンドル	○	擦れ
点検項目	結果	状態	タコグラフ	/		燃料タンク	◎	スチール 80L
ギア鳴き	◎		上物仕様			デフ		
ギア抜け	◎		点検項目	結果	状態	点検項目	結果	状態
クラッチ	/		床材質	/	木材	異音	◎	
異音	◎		上物仕様					
オイル漏れ	◎		床材質 / 木材					
リターダ	/		デフ					
異音 ◎								
オイル漏れ ◎								
デフロック /								

特記事項 エンジンキー2本
記録簿 無○

タイヤ残量

単位: mm

5	6		
—	—		
6	6	6	6
—	—	—	—
スベア		10	—

タイヤサイズ

	195/75R15	195/75R15		
	—	—		
195/75R15	195/75R15	195/75R15	195/75R15	
—	—	—	—	
スベア		195/75R15	—	

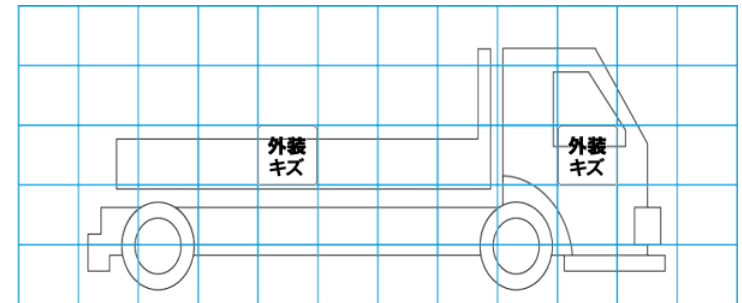
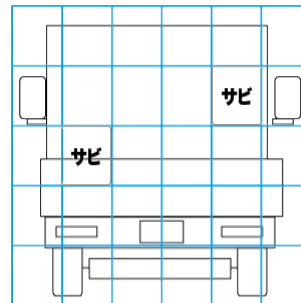
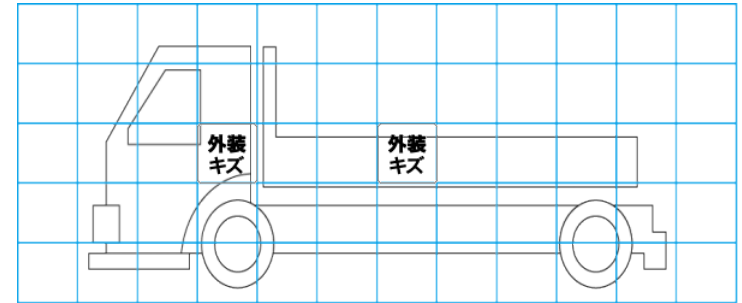
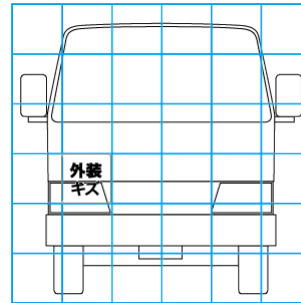
素材: スチール 備考:

上物仕様

上物名	メーカー	型式「製造番号」	年式
平ボディ			
【備考】作業灯1ヶ、ロープ穴2対、ロープフック 4対、3方開、床板腐食あり			
パワーゲート/垂直ゲート	極東開発工業	V801C-1MKT2 「18T041019N」	平成30年4月
【備考】全長1400mm、全幅1570mm、有効幅1380mm、ストッパー迄1110mm			
【備考】			

外装状態

キャブコーション	フレーム番号	フレームのさび	飛石
有	確認済	小	点傷有



【外装】

外装キズ	外装へこみ	うき	曲がり	サビ	補修跡	割れ
------	-------	----	-----	----	-----	----

【ボデー内】

庫内キズ	庫内へこみ	庫内穴あき	床汚れ
------	-------	-------	-----