

車両情報				
車名	初年度登録	型式	形状	車台番号
いすゞ	平成25年12月	TKG-NKR85AR	クレーン付平	NKR85-7033930
走行	馬力	シフト	ブレーキ	ボディ内寸
89.005km	150PS/110KW	M/T 6速	ハキューム	長: 3,670 mm 幅: 1,790 mm 高: 3,750 mm 門高: mm

◎: 良好 ○: 通常走行問題なし △: 要修理 /: 装備無し ※あくまでも当社判断基準によるものです

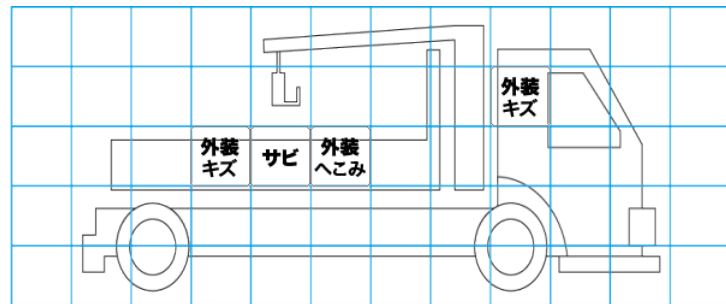
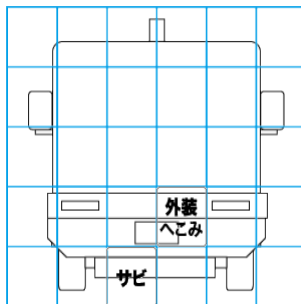
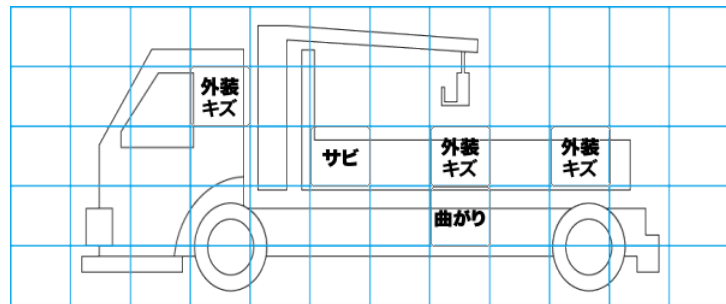
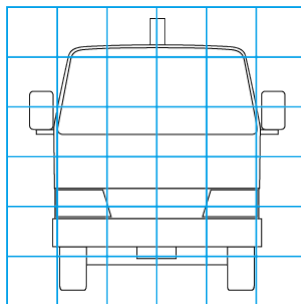
エンジン			電装関係			キャビン		
点検項目	結果	状態	点検項目	結果	状態	点検項目	結果	状態
異音	◎		エアコン	◎		シート	○	汚れ 補修跡あり
オイル混入	◎		スターター	◎		ヘッドライト	◎	ハロゲン
オイル漏れ	◎		オルタネーター	◎		ウィンカー	◎	
水混入	◎		P/W (運転席)	◎		ワイパー	◎	
水漏れ	◎		P/W (助手席)	◎		ミラー	◎	
燃料漏れ	◎		坂道発進装置	◎				
排気	◎		異常ランプ	◎		走行関係		
マフラー	◎		オーディオ	◎		点検項目	結果	状態
ターボ	◎		バックカメラ	/		リーフサス	◎	
冷却水吹返	◎		電格ミラー	◎		エアサス	/	
ミッション			ETC	◎	標準	パワステ	◎	
点検項目	結果	状態	タコグラフ	/		ハンドル	○	擦れ
ギア鳴き	◎		上物仕様			燃料タンク	◎	スチール 100L
ギア抜け	◎		点検項目	結果	状態			
クラッチ	◎		床材質	/	鉄板	デフ		
異音	◎					点検項目	結果	状態
オイル漏れ	◎					異音	◎	
リターダ	/					オイル漏れ	◎	
						デフロック	/	

特記事項 エンジンキー3本 (内1本リモコンキー付き)
天井キズ、サビ有り
※H30/11 走行距離: 47,764km 時クラッチOH
記録簿 有 (H27/11~R5/11)

タイヤ残量				タイヤサイズ			
単位: mm							
7	7			205/85R16	205/85R16		
-	-			-	-		
8	8	8	8	205/85R16	205/85R16	205/85R16	205/85R16
-	-	-	-	-	-	-	-
スベア	9	-		スベア	205/85R16	-	-
素材: スチール				備考:			

上物仕様			
上物名	メーカー	型式「製造番号」	年式
平ボディ	完成車	「00303269」	
【備考】 ロープ穴3対、ロープフック8対、前壁補強3本、3方開、作業灯1つ、前壁エキスパンド張り			
クレーン/クレーン	タダノ	TM-ZE264MHU 「LA0210」	平成25年12月
【備考】 4段ブーム、2.63t吊り、標準アウトリガー、フックイン、敷板1対			
【備考】			

外装状態			
キャブコーション	フレーム番号	フレームのさび	飛石
有	確認済	小	点傷有



【外装】					【ボデー内】					
外装キズ	外装へこみ	うき	曲がり	サビ	補修跡	割れ	庫内キズ	庫内へこみ	庫内穴あき	床汚れ