

車両情報				
車名	初年度登録	型式	形状	車台番号
日野	平成25年10月	TKG-FC9JKAA	クレーン付平	FC9JKA-12931
走行	馬力	シフト	ブレーキ	ボディ内寸
120,449km	210PS/154KW	M/T 6速	エア	長: 5,570 mm 幅: 2,120 mm 高: 410 mm 門高: mm

◎:良好 ○:通常走行問題なし △:要修理 /:装備無し ※あくまでも当社判断基準によるものです

エンジン			電装関係			キャビン		
点検項目	結果	状態	点検項目	結果	状態	点検項目	結果	状態
異音	◎		エアコン	◎		シート	○	破れ、汚れ
オイル混入	◎		スターター	◎		ヘッドライト	◎	HID
オイル漏れ	○	インタークーラーホース オイルしみ	オルタネーター	◎		ウィンカー	◎	
水混入	◎		P/W (運転席)	◎		ワイパー	◎	
水漏れ	◎		P/W (助手席)	◎		ミラー	◎	
燃料漏れ	◎		坂道発進装置	◎		走行関係		
排気	◎		異常ランプ	◎				
マフラー	◎		オーディオ	○	アンテナ折れ	リーフサス	◎	
ターボ	◎		バックカメラ	/		エアサス	/	
冷却水吹返	◎		電格ミラー	◎		パワステ	◎	
ミッション			ETC	◎	標準	ハンドル	○	擦れ
			点検項目	結果	状態	燃料タンク	◎	スチール 100L
ギア鳴き	◎		上物仕様			デフ		
ギア抜け	◎		点検項目	結果	状態			
クラッチ	◎		床材質	/	鉄板	異音	◎	
異音	◎							
オイル漏れ	○	PTOポンプオイルしみ						
リターダ	/							

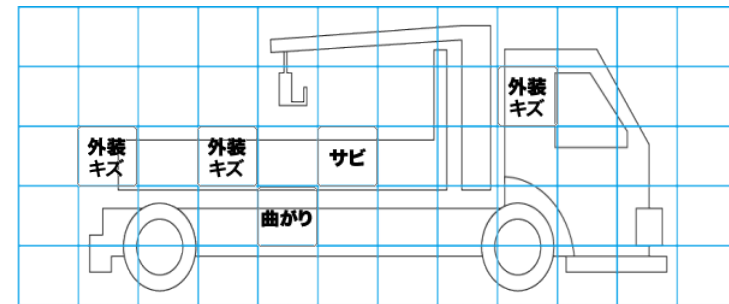
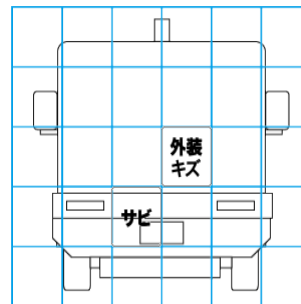
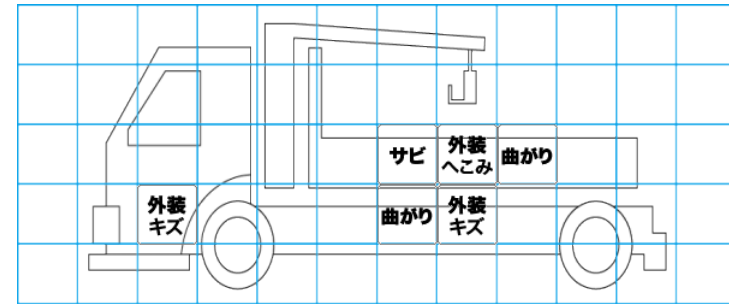
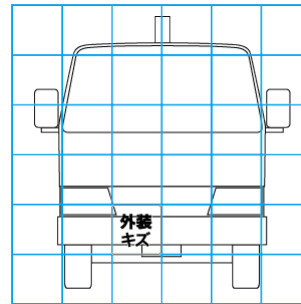
特記事項 エンジンキー3本、燃料タンクキー2本  
 アオリ曲がり、歪みあり、サイドガード曲がり有り  
 記録簿 有 (H27/10、H28/10、H30/10~R5/10)

タイヤ残量				タイヤサイズ			
単位: mm							
10	10			245/80R17.5	245/80R17.5		
—	—			—	—		
10	8	10	10	225/90R17.5	225/90R17.5	225/90R17.5	225/90R17.5
—	—	—	—	—	—	—	—
スペア	10	—		スペア	225/90R17.5	—	—

素材: スチール 備考:

上物仕様			
上物名	メーカー	型式「製造番号」	年式
平ボディ	TOYOBODY	「13320790」	平成25年
【備考】 ロープフック11対、ロープ穴4対、作業灯2ヶ、5方開、右F側縦ネタ折れ			
クレーン/クレーン	ユニック	URU344N 「F152426」	平成25年9月
【備考】 4段ブーム、2.93t吊り、標準アウトリガー、フックイン、ラジコン、敷板一対			
【備考】			

外装状態			
キャブコーション	フレーム番号	フレームのさび	飛石
有	確認済	小	点傷有



【外装】

【ボデー内】

外装キズ	外装へこみ	うき	曲がり	サビ	補修跡	割れ	庫内キズ	庫内へこみ	庫内穴あき	床汚れ
------	-------	----	-----	----	-----	----	------	-------	-------	-----