

車両情報				
車名	初年度登録	型式	形状	車台番号
いすゞ	平成24年6月	SKG-FRR90S2	冷凍パン	FRR90-7036059
走行	馬力	シフト	ブレーキ	ボディ内寸
564.677km	210PS/154KW	M/T 6速	エア-	長: 5,760 mm 幅: 2,340 mm 高: 2,110 mm 門高: 2,000 mm

◎:良好 ○:通常走行問題なし △:要修理 /:装備無し ※あくまでも当社判断基準によるものです

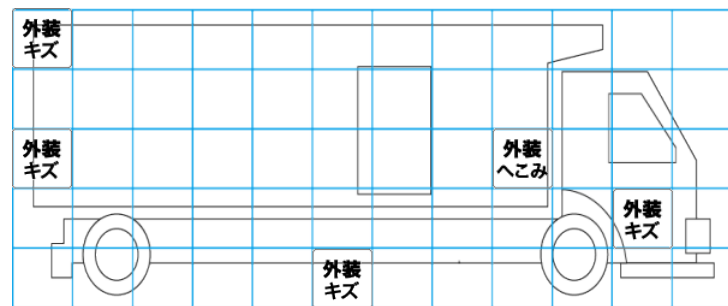
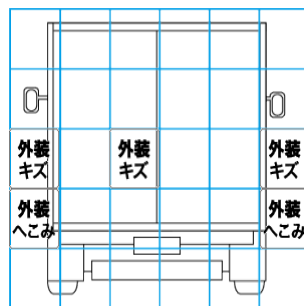
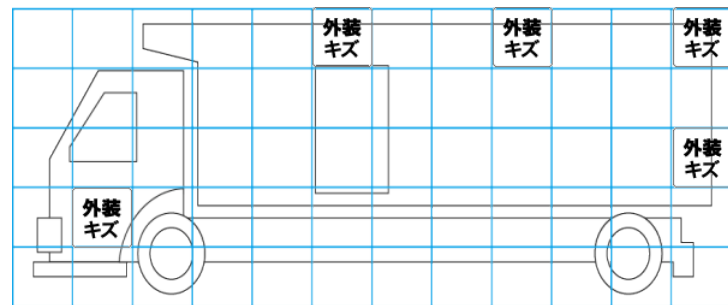
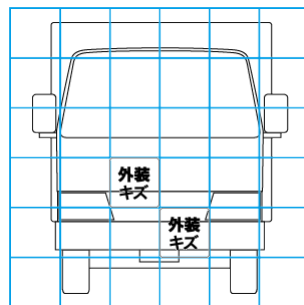
エンジン			電装関係			キャビン		
点検項目	結果	状態	点検項目	結果	状態	点検項目	結果	状態
異音	◎		エアコン	△	冷えない	シート	○	破れ、擦れ、汚れ
オイル混入	◎		スターター	/		ヘッドライト	◎	HID
オイル漏れ	◎		オルタネーター	◎		ウィンカー	◎	
水混入	◎		P/W(運転席)	◎		ワイパー	◎	
水漏れ	◎		P/W(助手席)	◎		ミラー	○	キャップ キャップ欠品
燃料漏れ	◎		坂道発進装置	◎		走行関係		
排気	◎		異常ランプ	◎		点検項目	結果	状態
マフラー	◎		オーディオ	◎		リーフサス	◎	
ターボ	◎		バックカメラ	◎		エアサス	/	
冷却水吹返	◎		電格ミラー	◎		パワステ	◎	
ミッション			上物仕様			ハンドル	○	擦れ
点検項目	結果	状態	点検項目	結果	状態	燃料タンク	◎	スチール 100L
ギア鳴き	◎		床材質	/	アルミ 縞板	デフ		
ギア抜け	◎					点検項目	結果	状態
クラッチ	◎					異音	◎	
異音	◎					オイル漏れ	◎	
オイル漏れ	◎					デフロック	/	
リターダ	/							

特記事項 キャブ内汚れ・キズ。インパネポケット欠品。左フォグ水混入(不灯)。フロント左右フェンダー割れ。エンジンキー2本 ボディキー2本。
記録簿 有 (H24/4~R6/3)

タイヤ残量				タイヤサイズ			
単位: mm							
5	5			225/80R17.5	225/80R17.5		
-	-			-	-		
6	6	4	5	225/80R17.5	225/80R17.5	225/80R17.5	225/80R17.5
-	-	-	-	-	-	-	-
スペア		4	-	スペア		225/80R17.5	-
素材: スチール				備考:			

上物仕様			
上物名	メーカー	型式「製造番号」	年式
冷凍パン	日本フルーフ	GMGD 「E5E1743」	平成24年
【備考】 断熱リヤ70mm・サイド55mm。ラッシングレール2段。庫内灯3ケ。前方水抜き穴2ケ。リヤ保冷カーテン。			
冷凍機/直結	菱重	TJDS50A-L2	平成24年
【備考】 -30℃設定 +34.5℃ → +7.6℃ 確認(1h)。稼働時間11080h。			
格納ゲート	新明和工業	RAK10-6465D 「S30407174」	
【備考】 PG寸法: 全長1555mm・全幅2300mm・有効長1300mm・有効幅2160mm。最大荷重100kg。庫内リモコン付。			

外装状態			
キャブコーション	フレーム番号	フレームのさび	飛石
有	確認済	無	点傷有



【外装】				【ボデー内】									
外装キズ	外装へこみ	うき	曲がり	サビ	補修跡	割れ	庫内キズ	庫内へこみ	庫内穴あき	床汚れ			