

車両情報				
車名	初年度登録	型式	形状	車台番号
三菱ふそう	平成27年11月	TKG-FBA20	平ボディ	FBA20-542730
走行	馬力	シフト	ブレーキ	ボディ内寸
143,869km	130PS/96KW	A/T デュオニック 6速	ハキューム	長: 3,080 mm 幅: 1,640 mm 高: 350 mm 門高: mm

◎: 良好 ○: 通常走行問題なし △: 要修理 /: 装備無し ※あくまでも当社判断基準によるものです

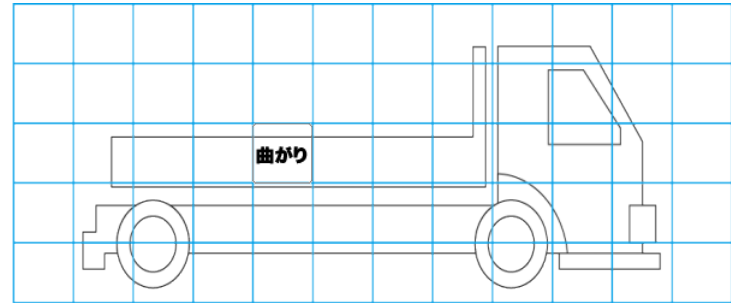
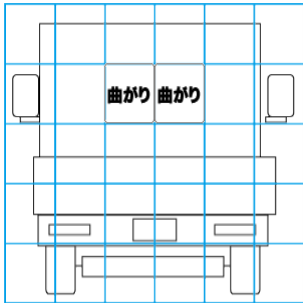
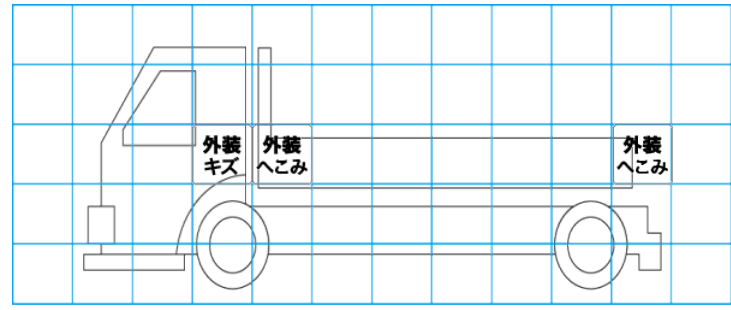
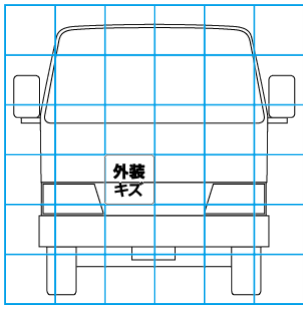
エンジン			電装関係			キャビン		
点検項目	結果	状態	点検項目	結果	状態	点検項目	結果	状態
異音	◎		エアコン	◎		シート	○	擦れ、汚れ
オイル混入	◎		スターター	◎		ヘッドライト	◎	ハロゲン
オイル漏れ	◎		オルタネーター	◎		ウィンカー	◎	
水混入	◎		P/W (運転席)	◎		ワイパー	◎	
水漏れ	◎		P/W (助手席)	◎		ミラー	◎	
燃料漏れ	◎		坂道発進装置	/		走行関係		
排気	◎		異常ランプ	◎		点検項目	結果	状態
マフラー	◎		オーディオ	◎		リーフサス	◎	
ターボ	◎		バックカメラ	/		エアサス	/	
冷却水吹返	◎		電格ミラー	◎		パワステ	◎	
ミッション			ETC	◎	標準	ハンドル	○	擦れ
点検項目	結果	状態	タコグラフ	/		燃料タンク	◎	スチール 70L
ギア鳴き	◎		上物仕様			デフ		
ギア抜け	◎		点検項目	結果	状態	点検項目	結果	状態
クラッチ	/		床材質	/	木材	異音	◎	
異音	◎					オイル漏れ	◎	
オイル漏れ	◎					デフロック	/	
リターダ	/							

特記事項 キャブ内キズ、汚れ。
エンジンキー2本、キーレスリモコン1ヶ。
記録簿 有 (H29/11)

タイヤ残量				タイヤサイズ			
単位: mm							
4	5			195/75R15	195/75R15		
—	—			—	—		
4	4	4	4	195/75R15	195/75R15	195/75R15	195/75R15
—	—	—	—	—	—	—	—
スベア	7	—		スベア	195/75R15	—	—
素材: スチール				備考:			

上物仕様			
上物名	メーカー	型式「製造番号」	年式
平ボディ	パプコ	BA15 「2563」	平成27年
【備考】 左右アオリローブ穴4対。前立て内張割れ、穴。左右アオリ内張キズ。右側アオリ曲がり。			
パワーゲート/垂直ゲート	新明和工業	RE06-1103 「S61008359A」	平成27年
【備考】 PG寸法: 全長1180mm。全幅1580mm。有効長1060mm。有効幅1460mm。最大荷重600Kg。2枚折れ。			
【備考】			

外装状態			
キャブコーション	フレーム番号	フレームのさび	飛石
有	確認済	小	点傷有



【外装】					【ボデー内】					
外装キズ	外装へこみ	うき	曲がり	サビ	補修跡	割れ	庫内キズ	庫内へこみ	庫内穴あき	床汚れ