

車両情報				
車名	初年度登録	型式	形状	車台番号
日野	平成28年8月	TKG-XZU630T	ダンプ	XZU630-0003083
走行	馬力	シフト	ブレーキ	ボディ内寸
100,197km	136PS/100KW	M/T 5速	ハキューム	長: 3,050 mm 幅: 1,590 mm 高: 310 mm 門高: mm

◎: 良好 ○: 通常走行問題なし △: 要修理 /: 装備無し ※あくまでも当社判断基準によるものです

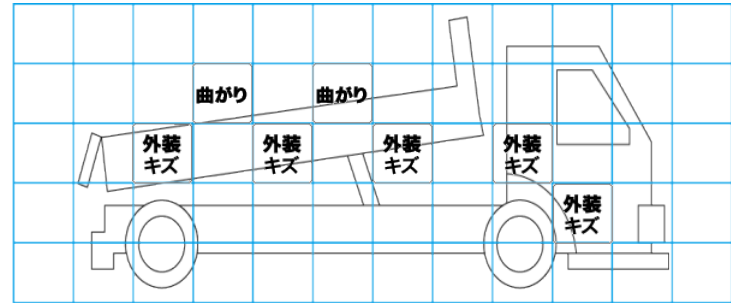
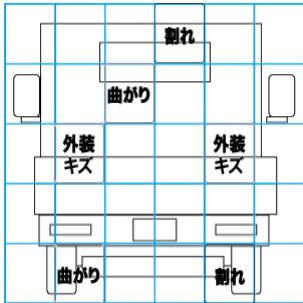
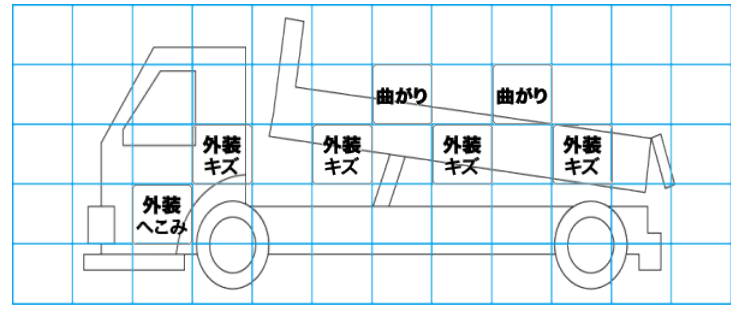
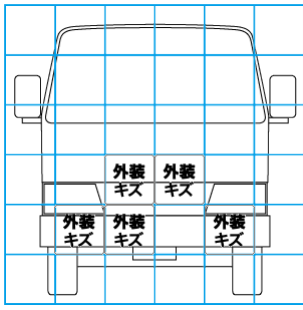
エンジン			電装関係			キャビン					
点検項目	結果	状態	点検項目	結果	状態	点検項目	結果	状態			
異音	◎		エアコン	◎		シート	◎	汚れ、汚れ			
オイル混入	◎		スターター	◎		ヘッドライト	◎	ハロゲン			
オイル漏れ	◎		オルタネーター	◎		ウィンカー	◎				
水混入	◎		P/W (運転席)	◎		ワイパー	◎				
水漏れ	◎		P/W (助手席)	◎		ミラー	◎				
燃料漏れ	◎		坂道発進装置	/		走行関係					
排気	◎		異常ランプ	◎					点検項目	結果	状態
マフラー	◎		オーディオ	◎					リーフサス	◎	
ターボ	◎		バックカメラ	/					エアサス	/	
冷却水吹返	◎		電格ミラー	◎		パワステ	◎				
ミッション			上物仕様			デフ					
点検項目	結果	状態	点検項目	結果	状態	点検項目	結果	状態			
ギア鳴き	◎		床材質	/	鉄板	異音	◎				
ギア抜け	◎		燃料タンク			オイル漏れ	◎				
クラッチ	◎		ETC			デフロック	/				
異音	◎		タコグラフ								
オイル漏れ	◎		標準								
リターダ	/		タコグラフ								

特記事項 キャブ天井凹み キャブ内 傷・汚れ有り  
 エンジンキー4本 燃料タンクキー2本  
 記録簿 有 (H28/11~R2/11、R5/11~R6/5)

タイヤ残量				タイヤサイズ			
単位: mm							
3	3			195/85R16	195/85R16		
-	-			-	-		
3	3	3	3	195/85R16	195/85R16	195/85R16	195/85R16
-	-	-	-	-	-	-	-
スペア	-	-		スペア	-	-	-
素材: スチール				備考:			

上物仕様			
上物名	メーカー	型式「製造番号」	年式
ダンプ	極東開発工業	DD02-31 「16U067014Y」	平成28年
【備考】 角底3方開 手動式コボレーン (高さ310mm)			
【備考】			
【備考】			

外装状態			
キャブコーション	フレーム番号	フレームのさび	飛石
有	確認済	小	点傷有



【外装】					【ボデー内】					
外装キズ	外装へこみ	うき	曲がり	サビ	補修跡	割れ	庫内キズ	庫内へこみ	庫内穴あき	床汚れ