

車両情報				
車名	初年度登録	型式	形状	車台番号
日野	令和 2年1月	2DG-FW1EHG	冷凍バン	FW1EH+101932
走行	馬力	シフト	ブレーキ	ボディ内寸
492.227km	410PS/302KW	M/T 7速	エア	長: 9,450 mm 高: 2,420 mm 幅: 2,270 mm 門高: 2,410 mm

◎:良好 ○:通常走行問題なし △:要修理 /:装備無し ※あくまでも当社判断基準によるものです

エンジン			電装関係			キャビン		
点検項目	結果	状態	点検項目	結果	状態	点検項目	結果	状態
異音	◎		エアコン	◎		シート	○	擦れ、汚れ
オイル混入	◎		スターター	◎		ヘッドライト	◎	LED
オイル漏れ	◎		オルタネーター	◎		ウィンカー	◎	
水混入	◎		P/W(運転席)	◎		ワイパー	◎	
水漏れ	◎		P/W(助手席)	◎		ミラー	◎	
燃料漏れ	◎		坂道発進装置	◎				
排気	◎		異常ランプ	◎		走行関係		
マフラー	◎		オーディオ	◎		点検項目	結果	状態
ターボ	◎		バックカメラ	◎	カラー	リーフサス	◎	
冷却水吹返	◎		電格ミラー	◎		エアサス	◎	リヤエアサス
			ETC	◎	標準	パワステ	◎	
			タコグラフ	/		ハンドル	◎	
			上物仕様			燃料タンク	◎	アルミ300L
			点検項目	結果	状態	デフ		
			床材質	/	アルミ I型キースト	点検項目	結果	状態
						異音	◎	
						オイル漏れ	◎	
						デフロック	◎	
ミッション								
点検項目	結果	状態						
ギア鳴き	◎							
ギア抜け	◎							
クラッチ	◎							
異音	◎							
オイル漏れ	◎							
リターダ	◎	永久磁石式						

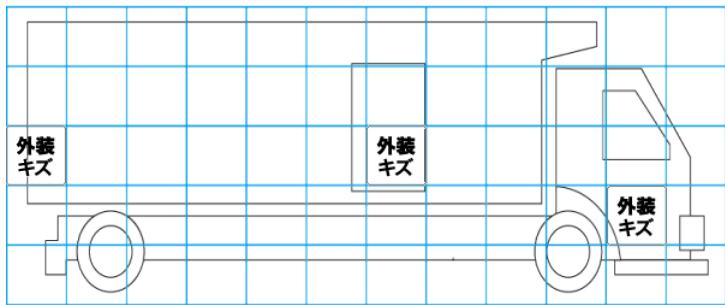
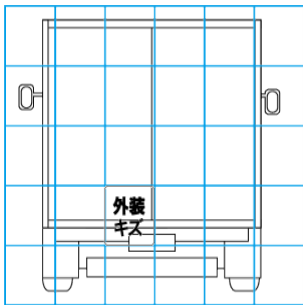
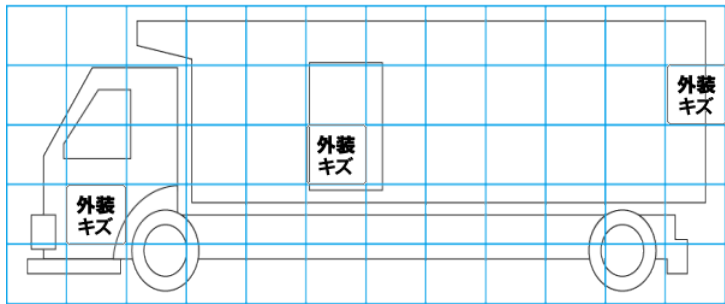
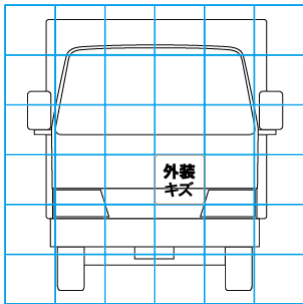
特記事項 キャブ内汚れ、傷。インパネポケット欠品。左ドアストッパー破損。キャブチルト蓋開きワイヤー固着。エンジンキー3本。ポデーキー4本。燃料タンクキー2本。キーレスリモコン1ヶ。

記録簿 無()

タイヤ残量				タイヤサイズ			
単位: mm							
0	5			245/70R19.5	245/70R19.5		
0	5			245/70R19.5	245/70R19.5		
7	7	8	8	245/70R19.5	245/70R19.5	245/70R19.5	245/70R19.5
4	4	6	6	245/70R19.5	245/70R19.5	245/70R19.5	245/70R19.5
スペア	5			スペア	245/70R19.5		
素材: アルミ				備考:			

上物仕様			
上物名	メーカー	型式「製造番号」	年式
冷凍バン	日本トレクス	20-190562-1	令和 1年
【備考】断熱: リヤ70mm、サイド70mm。ショロダールール4列。ラッシングレール2段。左右上部LED庫内灯。水抜き穴前後2対。左観音式サイド扉。			
冷凍機/直結	菱重	TDJS100A-L2	令和 1年
【備考】-30℃設定 +26℃ → -2.5℃ 確認(1hで)。稼働時間3739h。			
格納ゲート	極東開発工業	CG1002K-B3MFA2 「19T106552N」	令和 1年
【備考】PG寸法: 全長1575mm、全幅2390mm、有効長1270mm、有効幅2310mm。最大荷重1000kg。庫内リモコン欠品。ラジコン欠品(受信機有)。油圧シリンダー左右滲み。フラットホーム渋り(下がりきらない)。			

外装状態			
キャブコーション	フレーム番号	フレームのさび	飛石
有	確認済	中	点傷有



【外装】					【ボデー内】					
外装キズ	外装へこみ	うき	曲がり	サビ	補修跡	割れ	庫内キズ	庫内へこみ	庫内穴あき	床汚れ